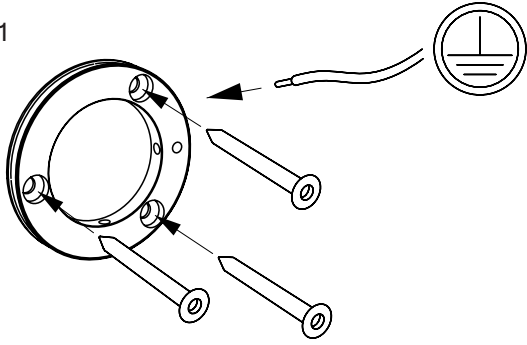


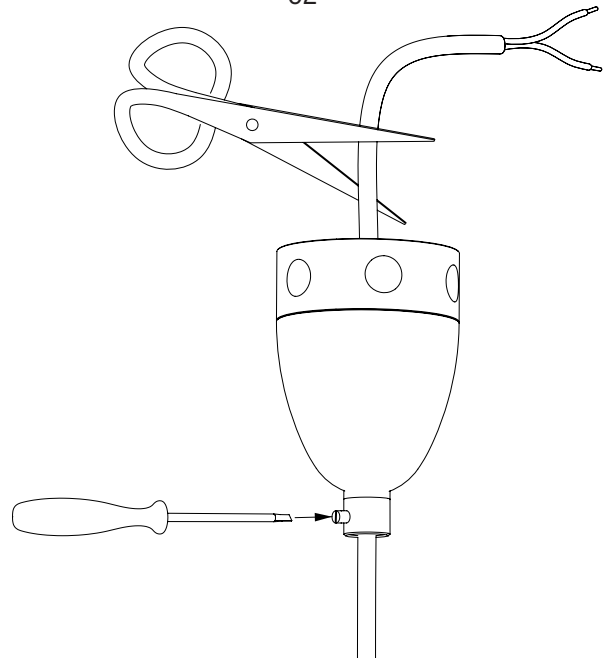
# less'n'more

**Betriebsanleitung**  
operation manual

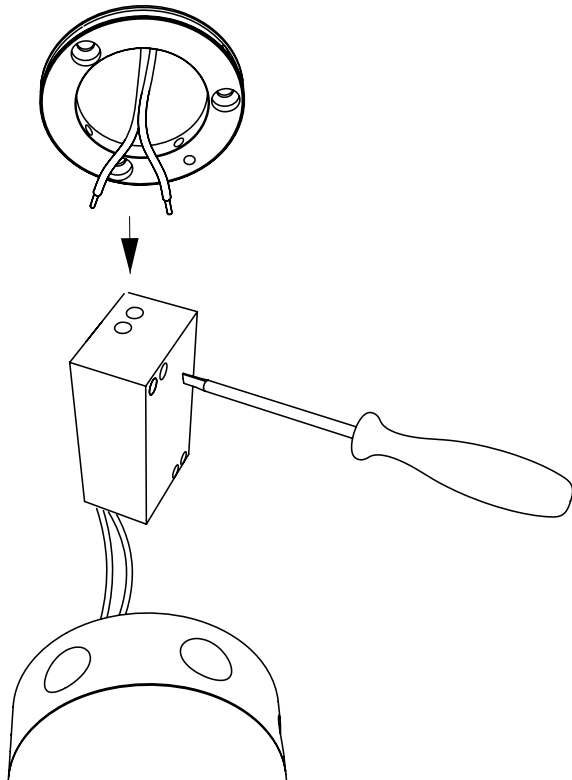
01



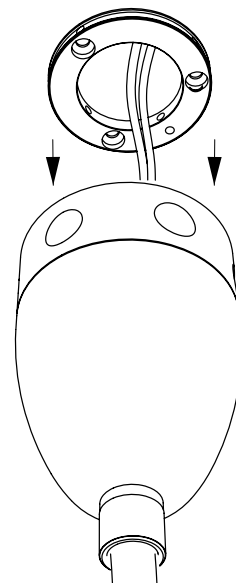
02



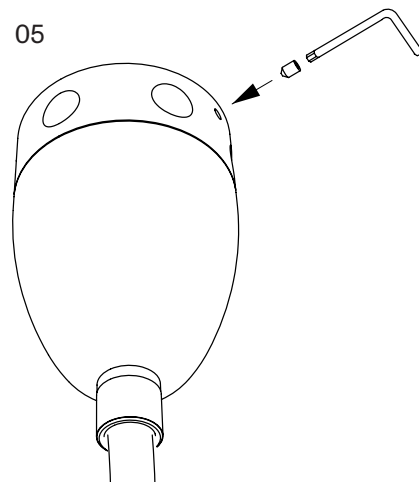
03



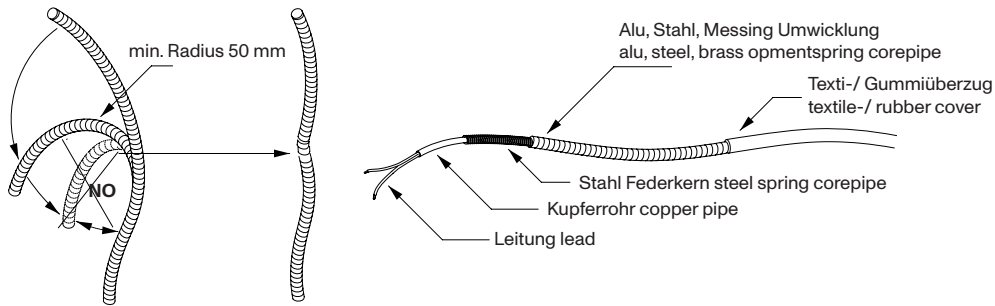
04



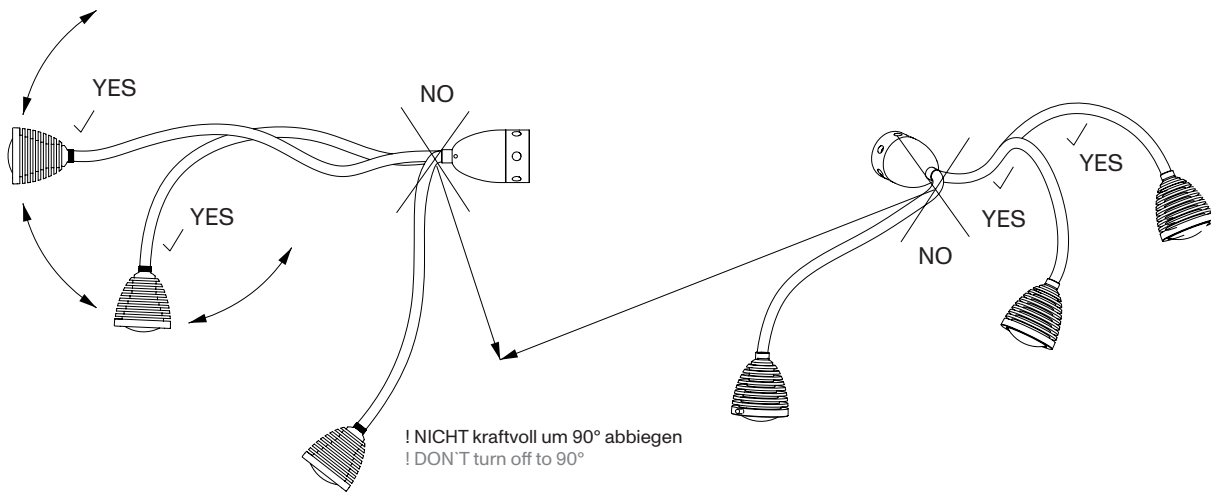
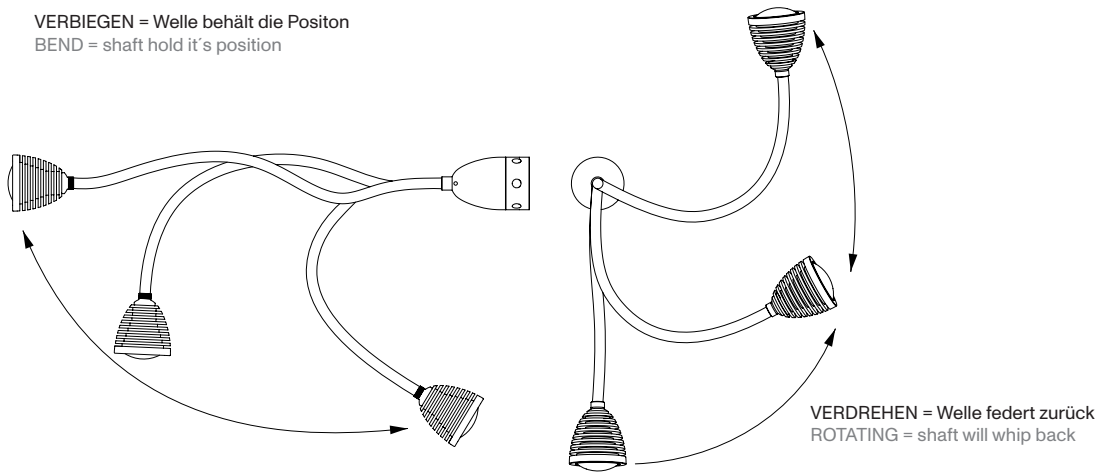
05



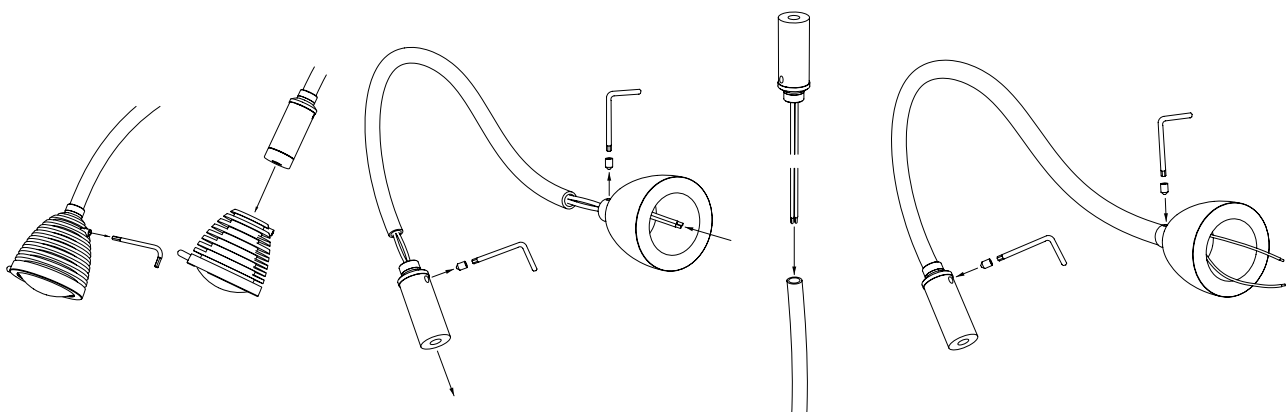
# FLEXWELLE GEBRAUCH FLEXIBLE SHAFT USING



VERBIEGEN = Welle behält die Position  
 BEND = shaft hold it's position



# FLEXWELLE AUSTAUSCH FLEXIBLE SHAFT REPLACING



# IMPRESSUM IMPRINT

---

less'n'more® GmbH  
Scheidtweilerstr. 79  
50933 Köln  
Deutschland

T: +49 (0) 221 – 99 98 44 80  
F: +49 (0) 221 – 99 98 44 88

info@less-n-more.com  
www.less-n-more.com  
www.next.design

Produkt Design:  
Kai Steffens  
Constantin Wortmann

Fotos:  
Nicole Hoppe  
Markus Burke

Alle Rechte vorbehalten. Dieser Katalog oder Teile dessen dürfen nicht vervielfältigt, in Datenbanken gespeichert oder in irgendeiner Form übertragen werden ohne die schriftliche Genehmigung der less'n'more GmbH. Der Katalog wurde sorgfältig geprüft. Fehler können dennoch nicht ausgeschlossen werden. Für den Inhalt übernehmen wir keine Gewähr. Originalfarben können von den abgedruckten Farbmustern abweichen. Wir behalten uns vor, im Interesse der Produktverbesserung, Änderungen in Konstruktionsdetails, Oberflächen und Farben durchzuführen. Wir liefern ausschließlich auf Basis unserer allgemeinen Geschäftsbedingungen. Diese finden Sie auf unserer Internetseite unter [www.less-n-more.com](http://www.less-n-more.com). Auf Wunsch senden wir Ihnen diese auch gerne zu.

All rights reserved. This catalogue or any excerpts thereof may not be duplicated, saved in databases or transmitted in any form whatsoever without explicit written authorisation from less'n'more GmbH. This catalogue has been checked with due care. Nevertheless it is possible for errors to occur. We shall not be held liable for the contents. Original colours may differ from the sample colours printed. We reserve the right to carry out modifications to design details, finishes and colours in the interests of product improvement. All of our deliveries to you are exclusively performed on the basis of our general terms and conditions. You can find them under [www.less-n-more.com](http://www.less-n-more.com).