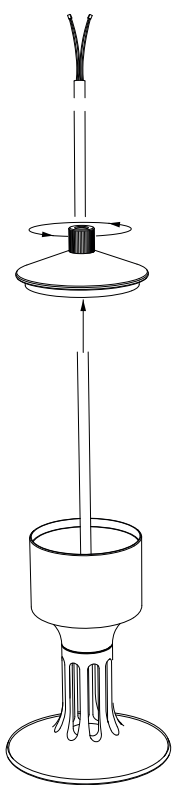


less'n'more

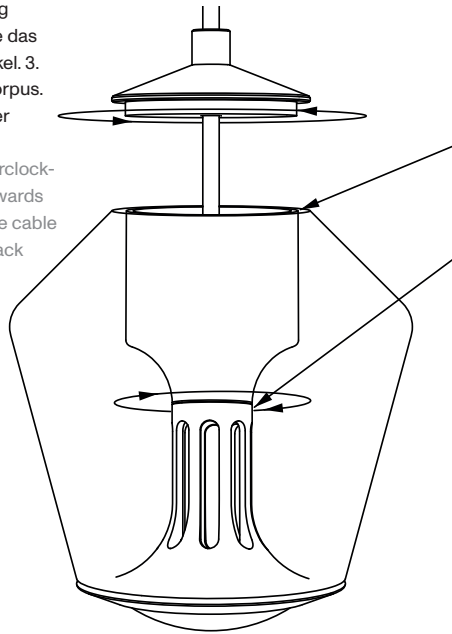
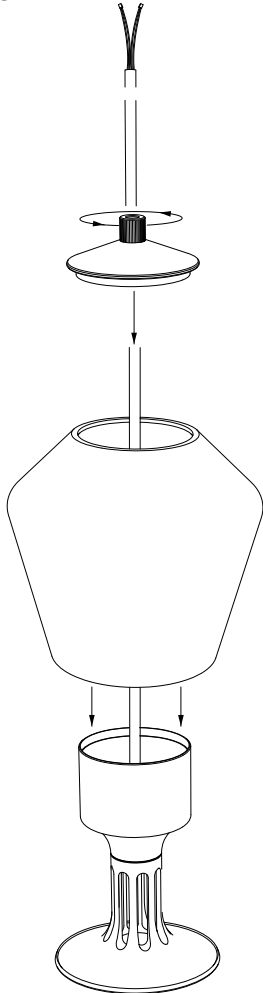
Betriebsanleitung
operation manual

E-GPL



1. Öffnen Sie das Rendel durch Drehung gegen den Uhrzeigersinn. 2. Ziehen Sie das Pendelkabel nach unten aus dem Deckel. 3. Führen Sie das Glas über Kabel und Korpus. 4. Schieben Sie das Pendelkabel wieder durch den Deckel.

1. Open the Rendel by turning it counterclockwise. 2. Pull the pendulum cable downwards out of the lid. 3. Guide the glass over the cable and body. 4. Push the pendant cable back through the lid.



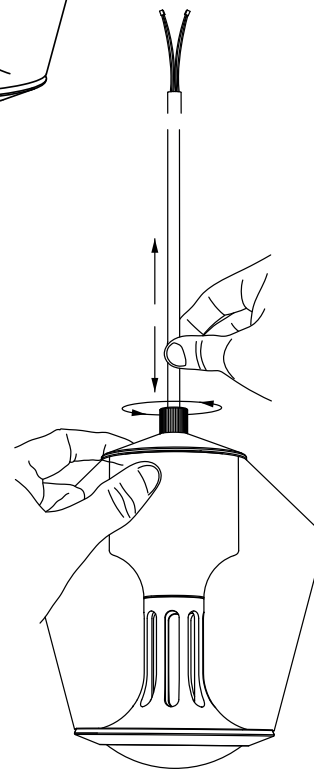
Die Oberkante des Glasschirms sowie mit der des Korpus abschließen.

Finish the top edge of the glass shade and that of the body. Dazu kann die Position über das Feingewinde zwischen den beiden Korpus teilen eingestellt werden.

The position can be adjusted using the fine thread between the two body parts.

Danach kann der Deckel durch vorsichtiges Drehen aufgesetzt werden.

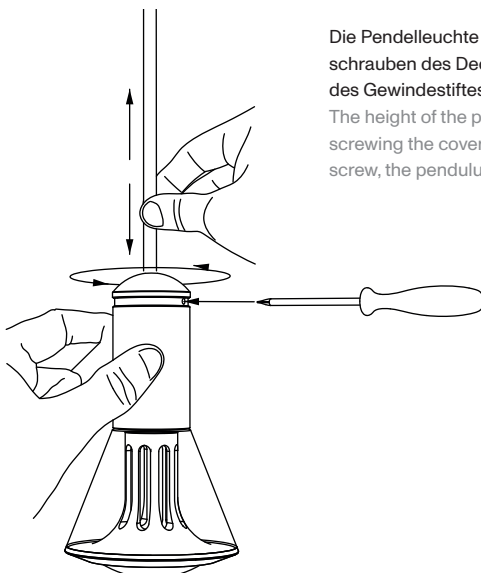
The lid can then be put on by carefully turning it.



Die Länge des Pendelkabels einstellbar. Durch Lösen des Rändels kann das Pendelkabel bis zu 60 cm in den Korpus der Leuchte eingeschoben werden.

The length of the pendulum cable is adjustable. By loosening the knurl, the pendant cable can be inserted up to 60 cm into the body of the lamp.

E-PL



Die Pendelleuchte ist am Leuchtkopf in Ihrer Höhe einstellbar. Durch Abschrauben des Deckels wird die seitliche Querbohrung sichtbar. Durch Lösen des Gewindestiftes kann das Pendelkabel um bis zu 10 cm verstellt werden.

The height of the pendant light can be adjusted on the light head. By unscrewing the cover, the side cross hole becomes visible. By loosening the set screw, the pendulum cable can be adjusted by up to 10 cm.

IMPRESSUM IMPRINT

less'n'more® GmbH
Scheidtweilerstr. 79
50933 Köln
Deutschland

T: +49 (0) 221 – 99 98 44 80
F: +49 (0) 221 – 99 98 44 88

info@less-n-more.com
www.less-n-more.com
www.next.design

Alle Rechte vorbehalten. Dieser Katalog oder Teile dessen dürfen nicht vervielfältigt, in Datenbanken gespeichert oder in irgendeiner Form übertragen werden ohne die schriftliche Genehmigung der less'n'more GmbH. Der Katalog wurde sorgfältig geprüft. Fehler können dennoch nicht ausgeschlossen werden. Für den Inhalt übernehmen wir keine Gewähr. Originalfarben können von den abgedruckten Farbmustern abweichen. Wir behalten uns vor, im Interesse der Produktverbesserung, Änderungen in Konstruktionsdetails, Oberflächen und Farben durchzuführen. Wir liefern ausschließlich auf Basis unserer allgemeinen Geschäftsbedingungen. Diese finden Sie auf unserer Internetseite unter www.less-n-more.com. Auf Wunsch senden wir Ihnen diese auch gerne zu.

All rights reserved. This catalogue or any excerpts thereof may not be duplicated, saved in databases or transmitted in any form whatsoever without explicit written authorisation from less'n'more GmbH. This catalogue has been checked with due care. Nevertheless it is possible for errors to occur. We shall not be held liable for the contents. Original colours may differ from the sample colours printed. We reserve the right to carry out modifications to design details, finishes and colours in the interests of product improvement. All of our deliveries to you are exclusively performed on the basis of our general terms and conditions. You can find them under www.less-n-more.com.