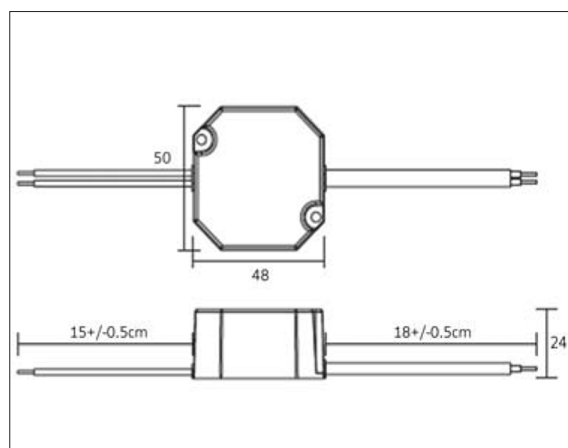
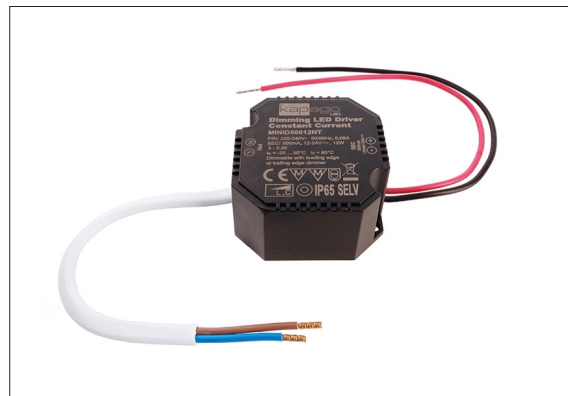


**Artikel Nr. / Article No.: 862030 / 862031 / 862032**

konstantstrom Netzgerät / constant current power supply

**Produkteigenschaften / Product features**

Dimmbar über Phasenanschnitt oder - abschnitt Dimmer
Überlast- und Kurzschlusschutz
sicherer Leerlauf
Überhitzungsschutz
Schutzklasse II
SELV Ausgang
IP 65
Einschaltstrom ist 10-20 % höher
Dimmable with leading edge or trailing edge dimmer
overload and short circuiting protection
safe no-load operation
overheating protection
protection class II
SELV output
IP 65
inrush current is 10-20% highert



Artikel Nr.	Eingangsspannung	max. Ausgangsleistung	Ausgangsstrom	Ausgangsspannung	Leistungsfaktor	Umgebungs Temperatur	Gehäuse Temperatur	Abmessungen L x B x H	Gewicht
Article No.	Input Voltage	max. Output	Output Current	Output Voltage	Power Factor	Ambient Temperature	Casing Temperature	Dimensions L x W x H	Weight
	( V AC 50/60Hz)	( W )	( A )	( V )	( λ )	( °C )	( °C )	( mm )	( g )
862031	220-240	12,00	0,350	18-35	0,95	-20 - +50	80	50 x 48 x 24	90
862030	220-240	12,00	0,500	12-24	0,95	-20 - +50	80	50 x 48 x 24	90
862032	220-240	12,00	0,700	9-18	0,95	-20 - +50	80	50 x 48 x 24	90

