

ETHICS

Betriebsanleitung

operation manual

the next less'n'more gmbh

Scheidweilerstr. 79
50933 Köln
Deutschland

T: +49 (0) 221 – 99 98 44 80

F: +49 (0) 221 – 99 98 44 88

info@less-n-more.com

www.less-n-more.com

www.next.design

Alle Rechte vorbehalten. Dieser Katalog oder Teile dessen dürfen nicht vervielfältigt, in Datenbanken gespeichert oder in irgendeiner Form übertragen werden ohne die schriftliche Genehmigung der less'n'more GmbH. Der Katalog wurde sorgfältig geprüft. Fehler können dennoch nicht ausgeschlossen werden. Für den Inhalt übernehmen wir keine Gewähr. Originalfarben können von den abgedruckten Farbmustern abweichen. Wir behalten uns vor, im Interesse der Produktverbesserung, Änderungen in Konstruktionsdetails, Oberflächen und Farben durchzuführen. Wir liefern ausschließlich auf Basis unserer allgemeinen Geschäftsbedingungen. Diese finden Sie auf unserer Internetseite unter www.less-n-more.com. Auf Wunsch senden wir Ihnen diese auch gerne zu.

All rights reserved. This catalogue or any excerpts thereof may not be duplicated, saved in databases or transmitted in any form whatsoever without explicit written authorisation from less'n'more GmbH. This catalogue has been checked with due care. Nevertheless it is possible for errors to occur. We shall not be held liable for the contents. Original colours may differ from the sample colours printed. We reserve the right to carry out modifications to design details, finishes and colours in the interests of product improvement. All of our deliveries to you are exclusively performed on the basis of our general terms and conditions. You can find them under www.less-n-more.com.

ALLGEMEINE BETRIEBSHINWEISE GENERAL INSTRUCTIONS FOR USE

Bitte lesen Sie die Montageanleitung sorgfältig durch, bevor Sie die Leuchte installieren. Beachten Sie die Betriebs- und Sicherheitshinweise in dieser Anleitung genau und bewahren Sie diese auf. Für Schäden durch Missachtung der Betriebsanleitung und fehlerhafte Inbetriebnahme übernimmt der Hersteller keinerlei Haftung.

Please read the assembly instructions carefully before installing the light. Pay close attention to the operating and safety instructions in this manual and keep them. The manufacturer assumes no liability for damage caused by disregarding the operating instructions and incorrect commissioning.

SICHERHEITSHINWEISE SAFETY INSTRUCTIONS

- Überprüfen Sie den Lieferumfang und dessen einwandfreien Zustand umgehend nach Erwerb der Ware
- Vermeiden Sie den direkten Blick in die Lichtquelle. Dies kann zur Schädigung der Augen führen
- Die Montage darf nur von qualifiziertem Fachpersonal durchgeführt werden
- Reparaturarbeiten sind nur von autorisiertem Fachpersonal oder dem Hersteller durchzuführen
- Schalten Sie bei allen Montagearbeiten den Strom ab
- Check the scope of delivery and its perfect condition immediately after purchasing the goods
- Avoid looking directly at the light source. This can cause damage to the eyes
- Assembly may only be carried out by qualified specialist personnel
- Repair work must only be carried out by authorized specialist personnel or the manufacturer
- Switch off the power during all assembly work

NETZTEIL POWER SUPPLY

PRI: Stromanschluss power supply

SEC: LED (+): Leitung rot / braun / grau lead red / brown / grey

LED (-): Leitung schwarz / weiß lead black / white

PUSH: TASTER Leitung weiß / weiß (ohne Polarität) TASTER lead white / white (without polarity)

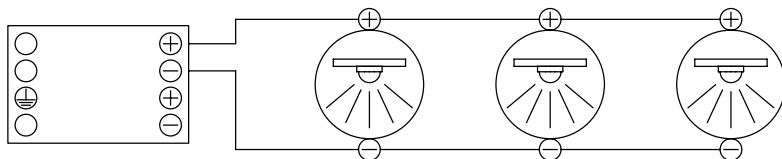
1.10 V: POTI Leitung grün / gelb (ohne Polarität) POTI lead green / yellow (without polarity)

POWER: Konstantstrom Regelung (max. 500mA) constant power control (max. 500mA)

LED REIHENSCHALTUNG LED SERIES CONNECTION

Bei einer Reihenschaltung summiert sich die Spannung, die Stromstärke bleibt gleich.

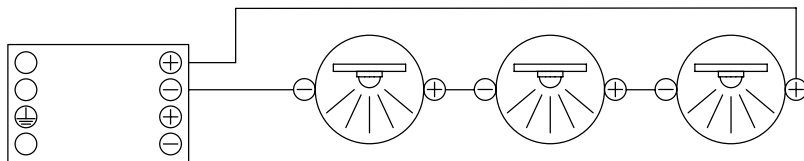
When connected in series, the voltage adds up and the current remains the same.



LED PARALLELSCHALTUNG LED PARALLEL CONNECTION

Bei einer Parallelschaltung summiert sich die Stromstärke, die Spannung bleibt gleich.

In a parallel connection, the current is added together and the voltage remains the same.



PHASENDIMMER EMPFEHLUNG PHASE-CUT DIMMER REFERENCE

Unsere Empfehlungen sind gültig für alle phasenabschnittsdimmbaren Netzteile und 230 Volt LEDs und basieren auf eigenen Funktionstests. Anlagebedingte Besonderheiten oder externe Einflüsse (z.B. Spannungsschwankungen) können dennoch das Dimmverhalten beeinflussen. Aus diesem Grund übernehmen wir keine Garantie beziehungsweise Gewährleistung auf unsere Empfehlung.

Our recommendations are valid for all trailing edge dimmable power supplies and 230 volt LEDs and are based on our own functional tests. System-related peculiarities or external influences (e.g. voltage fluctuations) can still influence the dimming behavior. For this reason, we do not provide any guarantee or warranty on our recommendation.

BUSCH-JAEGER LED-Dimmer 6523 U

BERKER LED-Dimmer 286710

JUNG 225 NVDE

MERTEN MEG5140

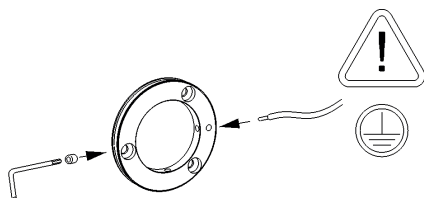
GIRA 2262 00

ELTAKO EUD61

SCHUTZLEITER GROUND CONNECTION

Der Schutzleiter ist bei allen Montageleuchten anzuschließen. Er schützt die Leuchte vor elektrostatischen Entladungen.

Use the ground connection to all installation lights. It will protect the light to electrostatic discharge.



PFLEGE CARE

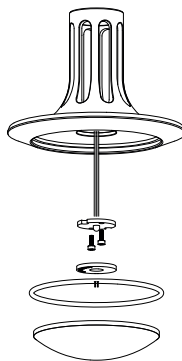
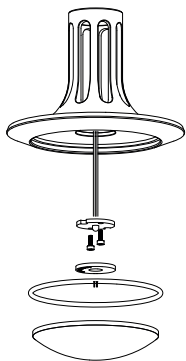
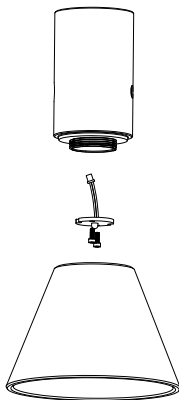
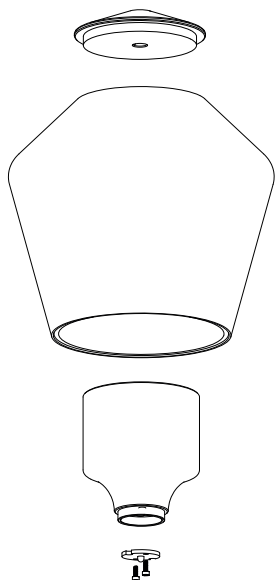
Zur Reinigung der Leuchte ein feuchtes und weiches Baumwolltuch verwenden. Glatte Oberflächen können mit schonenden Reinigungsmitteln behandelt werden. Bitte benutzen Sie keine chemischen Reinigungsmittel. Reinigen Sie die Leuchte im ausgekühlten Zustand.

Use mild cleaning supplies for all surfaces. You can use some grinding fleece for strong dirtying and fine scratches.

ETHICS TECHNISCHE DATEN ETHICS TECHNICAL DATA

Leistung power:	12 / 20 Watt
Lichtstrom luminous flux:	1.200 / 2.000 Lumen
Betriebsspannung operation voltage:	12 Volt
Betriebsstrom operation current:	500 / 850 mA
Farbtemperatur color temperature:	2.700 Kelvin
Farbwiedergabe color index:	CRI 95
Abstrahlwinkel angle beam:	85°
Leuchte dimmbar light dimmable:	Phase / PUSH / 1 - 10V / Dali / Casambi
LED wechselbar LED changeable:	geschraubt screwed

ETHICS LED WECHSEL ETHICS LED EXCHANGE



ETHICS an Baldachin 400 ETHICS at canopy 400

LED direkt (**Kabel braun = plus / weiß = minus**)

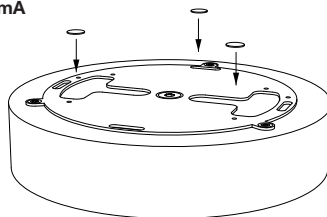
LED indirekt (**Kabel gelb = plus / grün = minus**)

REIHENSCHALTUNG: **2 LEDs bei max. 850mA / 3 LEDs bei max. 550mA**

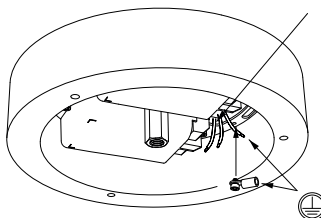
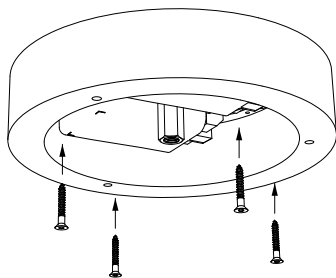
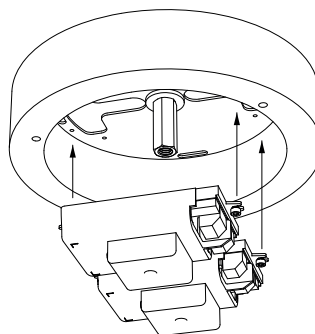
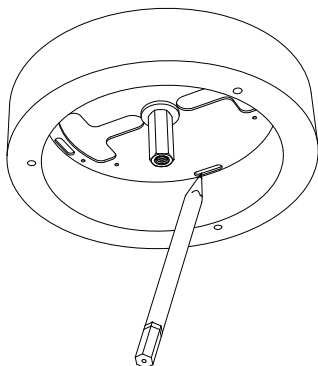
LED direct (**cable brown = plus / white = minus**)

LED indirect (**cable yellow = plus / green = minus**)

SERIES CONNECTION: **2 LEDs at max. 850mA / 3 LEDs at max. 550mA**



optional Kratzschutz Gummis aufkleben
optionally apply rubber scratch protection



ETHICS an Baldachin 400 ETHICS at canopy 400

LED direkt (**Kabel braun = plus / weiß = minus**)

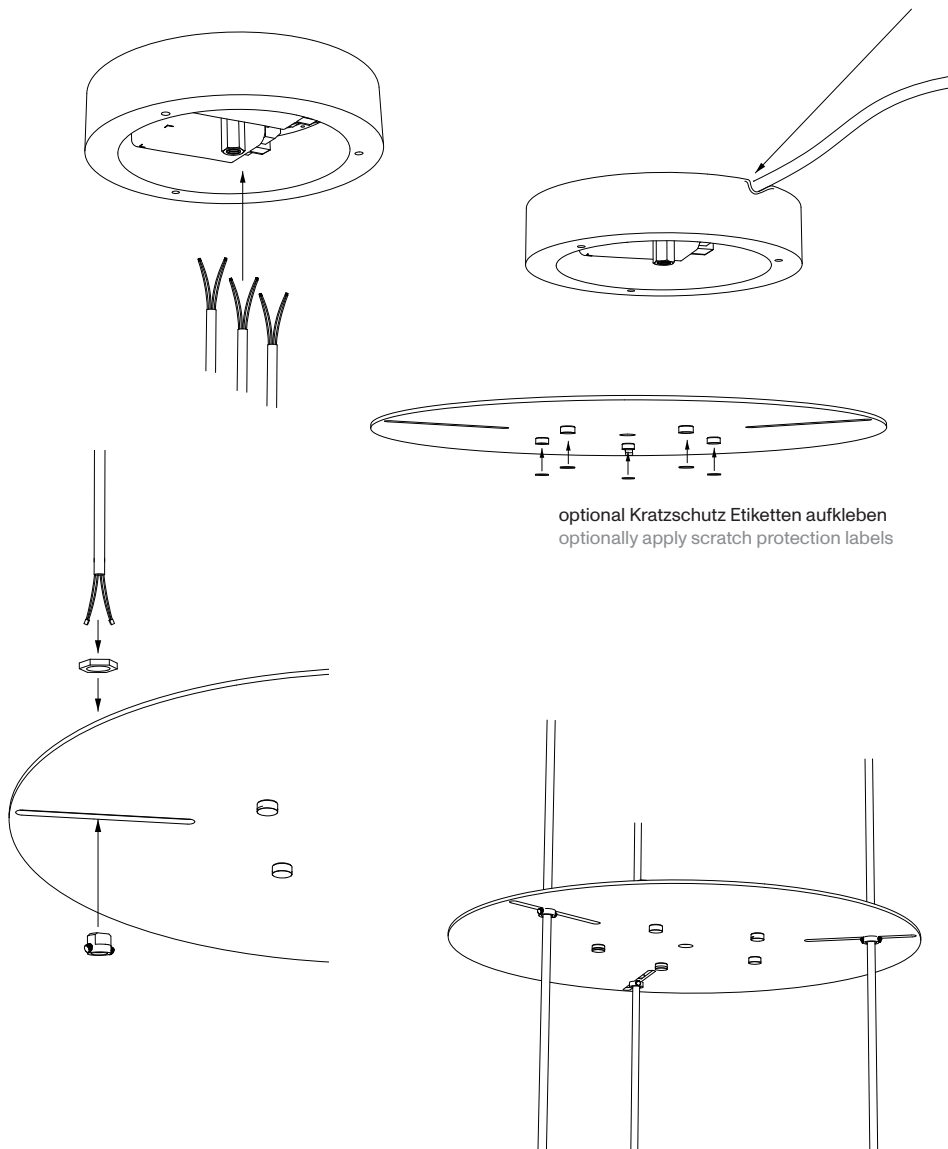
LED indirekt (**Kabel gelb = plus / grün = minus**)

REIHENSCHALTUNG: **2 LEDs bei max. 850mA / 3 LEDs bei max. 550mA**

LED direct (**cable brown = plus / white = minus**)

LED indirect (**cable yellow = plus / green = minus**)

SERIES CONNECTION: **2 LEDs at max. 850mA / 3 LEDs at max. 550mA**



ETHICS an Baldachin 400 ETHICS at canopy 400

LED direkt (**Kabel braun = plus / weiß = minus**)

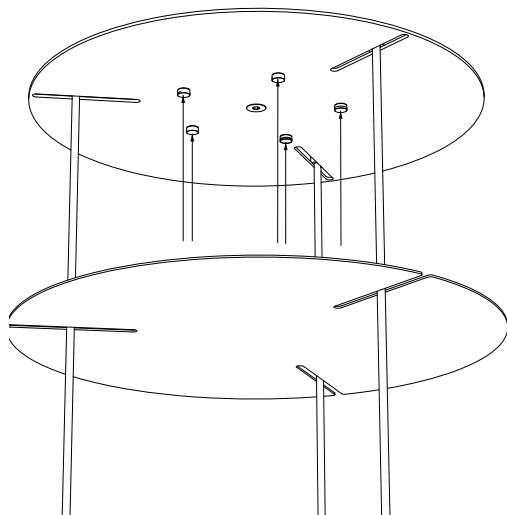
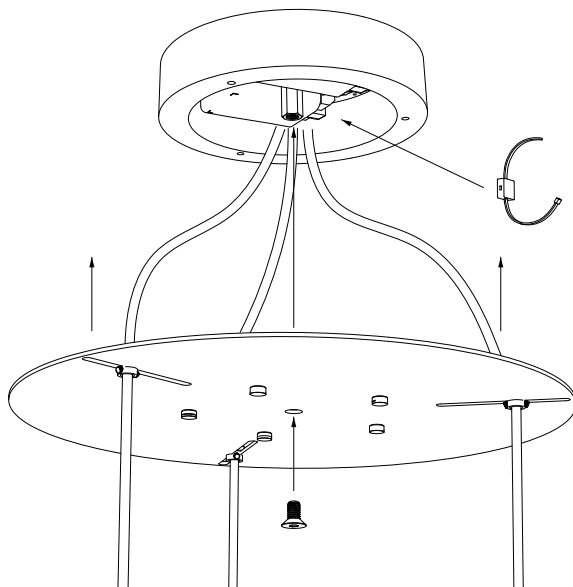
LED indirekt (**Kabel gelb = plus / grün = minus**)

REIHENSCHALTUNG: **2 LEDs bei max. 850mA / 3 LEDs bei max. 550mA**

LED direct (**cablе brown = plus / white = minus**)

LED indirect (**cablе yellow = plus / green = minus**)

SERIES CONNECTION: **2 LEDs at max. 850mA / 3 LEDs at max. 550mA**



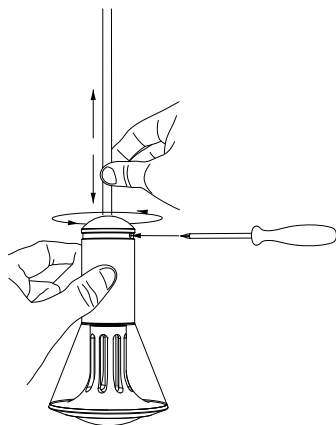
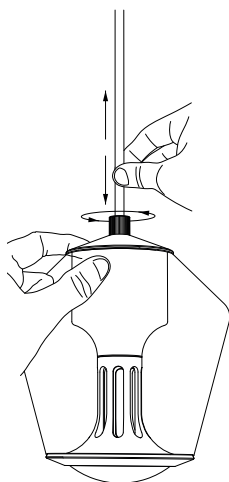
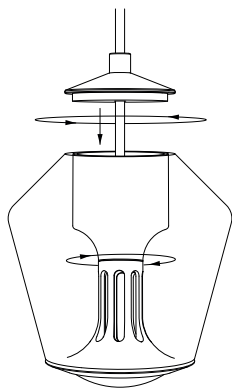
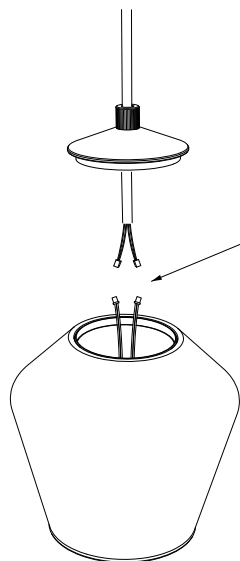
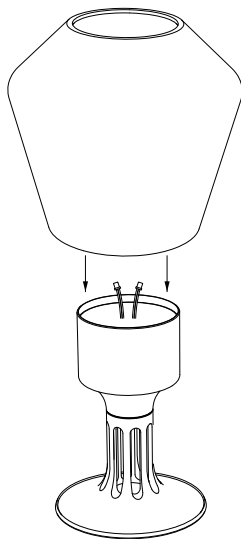
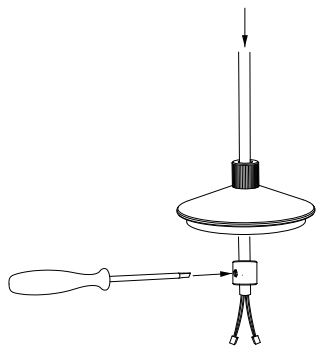
ETHICS an Baldachin 400 ETHICS at canopy 400

LED direkt (**Steckerkabel braun = plus / weiß = minus**)

LED indirekt (**Steckerkabel gelb = plus / grün = minus**)

LED direct (**plug cable brown = plus / white = minus**)

LED indirect (**plug cable yellow = plus / green = minus**)



ETHICS an Baldachin 840 / 1190 / 1540 ETHICS at canopy 840 / 1190 / 1540

LED direkt (**Kabel braun = plus / weiß = minus**)

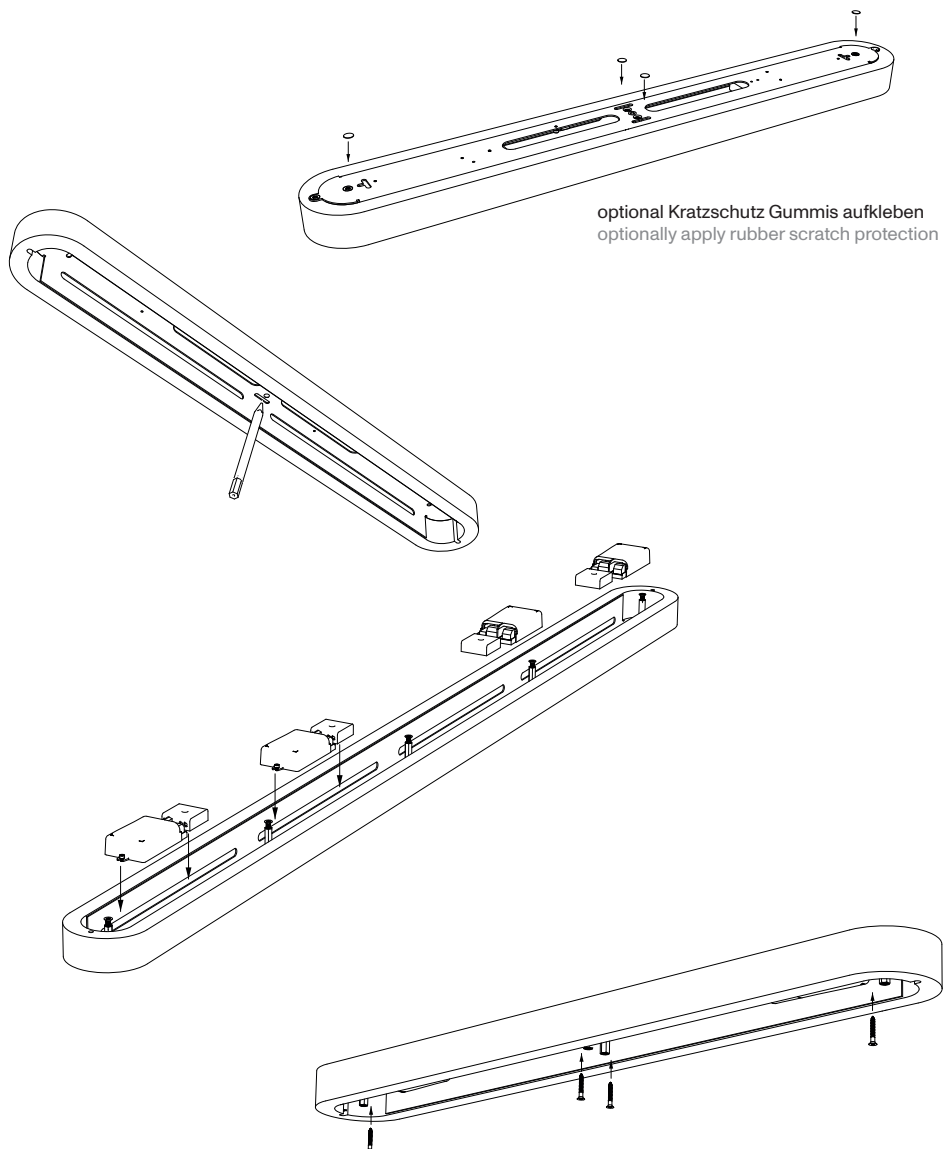
LED indirekt (**Kabel gelb = plus / grün = minus**)

REIHENSCHALTUNG: **2 LEDs bei max. 850mA / 3 LEDs bei max. 550mA**

LED direct (**cable brown = plus / white = minus**)

LED indirect (**cable yellow = plus / green = minus**)

SERIES CONNECTION: **2 LEDs at max. 850mA / 3 LEDs at max. 550mA**



ETHICS an Baldachin 840 / 1190 / 1540 ETHICS at canopy 840 / 1190 / 1540

LED direkt (Kabel braun = plus / weiß = minus)

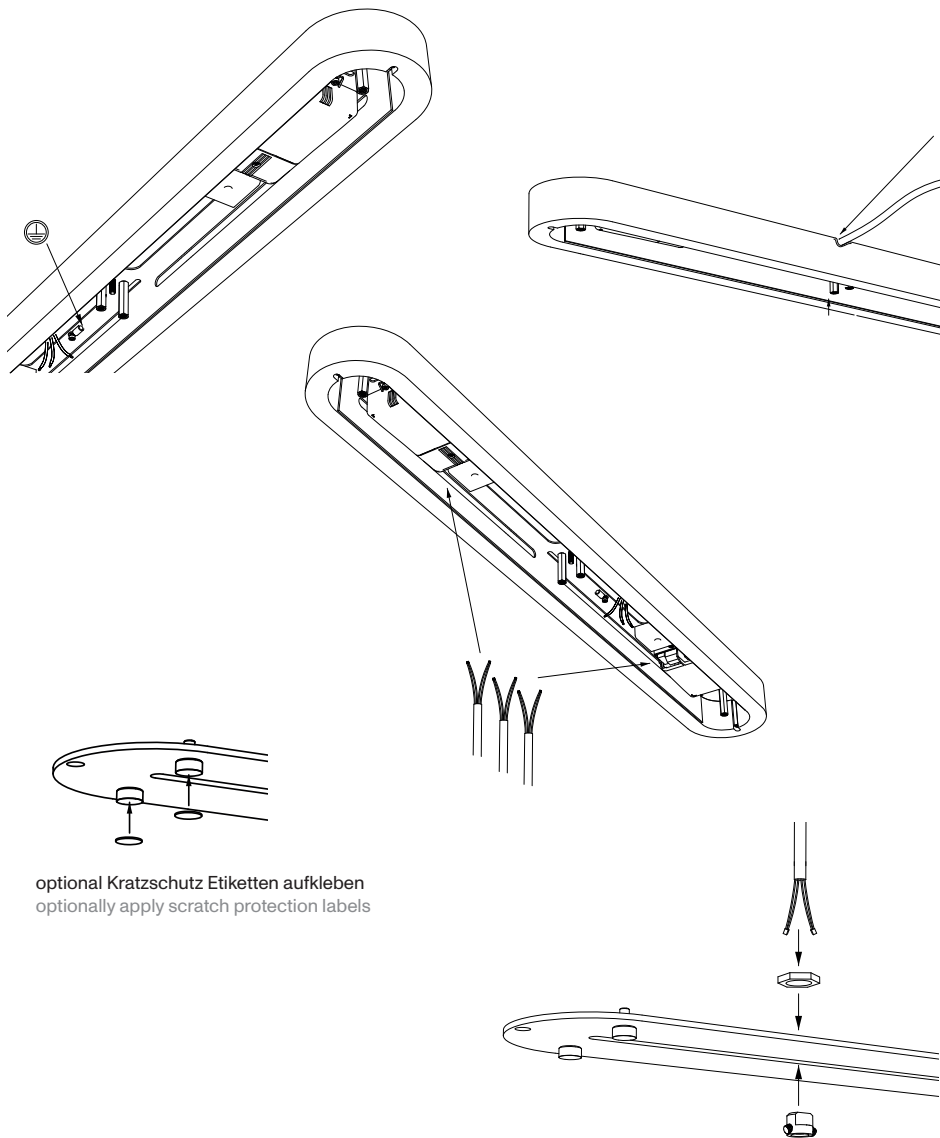
LED indirekt (Kabel gelb = plus / grün = minus)

REIHENSCHALTUNG: 2 LEDs bei max. 850mA / 3 LEDs bei max. 550mA

LED direct (cable brown = plus / white = minus)

LED indirect (cable yellow = plus / green = minus)

SERIES CONNECTION: 2 LEDs at max. 850mA / 3 LEDs at max. 550mA



ETHICS an Baldachin 840 / 1190 / 1540 ETHICS at canopy 840 / 1190 / 1540

LED direkt (**Kabel braun = plus / weiß = minus**)

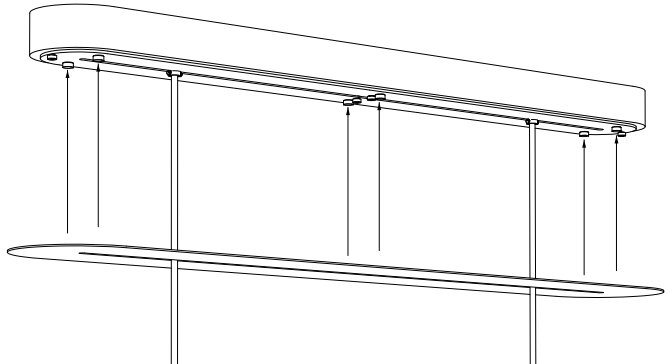
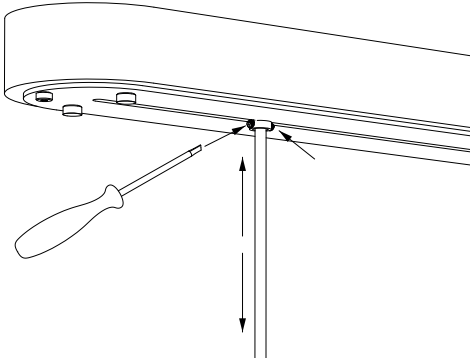
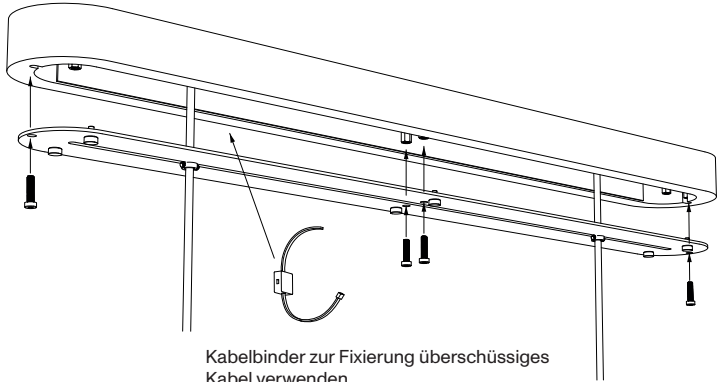
LED indirekt (**Kabel gelb = plus / grün = minus**)

REIHENSCHALTUNG: **2 LEDs bei max. 850mA / 3 LEDs bei max. 550mA**

LED direct (**cable brown = plus / white = minus**)

LED indirect (**cable yellow = plus / green = minus**)

SERIES CONNECTION: **2 LEDs at max. 850mA / 3 LEDs at max. 550mA**



LED direkt (**Steckerkabel braun = plus / weiß = minus**)

LED indirekt (**Steckerkabel gelb = plus / grün = minus**)

LED direct (**plug cable brown = plus / white = minus**)

LED indirect (**plug cable yellow = plus / green = minus**)

