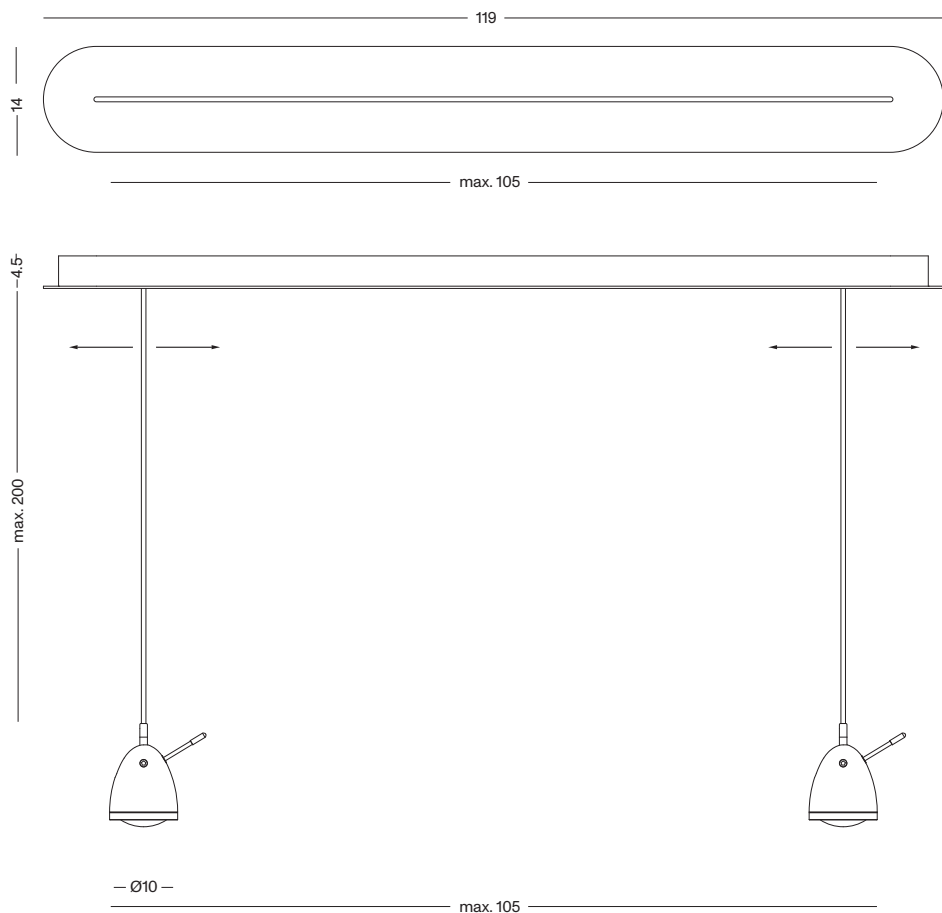


YLUX-2PL-1190



Unsere YLUX Pendelleuchte verfügt über einen fokussierbaren Leuchtkopf. Der Abstrahlwinkel kann mittels einer Glaslinsenoptik durch Drehen des Leuchtschirmes stufenlos von 60 - 90° eingestellt werden. Das optional einsetzbare Doppellinsensystem reduziert den Abstrahlwinkel auf 20°. Die magnetische bicolor Baldachinblende (eine Seite schwarz, eine Seite weiß) bietet flexible Montageoptionen. Sie ermöglicht eine variable Abstandsgestaltung der Pendel. Der Korpus selbst ist mit einem schwarzem Zellkautschuk ummantelt, der Deckenunebenheiten ausgleicht und bei Bedarf eine flexible seitliche Stromzuführung erlaubt.

Our YLUX pendant light has a focusable light head. The beam angle can be continuously adjusted from 60 - 90° using glass lens optics by rotating the fluorescent screen. The optional double lens system reduces the beam angle to 20°. The magnetic bicolor canopy panel (one side black, one side white) offers flexible mounting options. It enables variable spacing of the pendulums. The body itself is covered with black cellular rubber, which compensates for uneven ceilings and allows for flexible side power supply if necessary.



TECHNISCHE DATEN TECHNICAL DATA

ZEUS

Leistung power:	6 Watt
Lichtstrom luminous flux:	600 Lumen
Betriebsspannung operation voltage:	12 Volt
Betriebsstrom operation current:	500 mA
Farbtemperatur color temperature:	2.700 Kelvin
Farbwiedergabe color index:	CRI 95
Abstrahlwinkel angle beam:	30 - 85° stufenlos stepless
Leuchte dimmbar light dimmable:	Phase / PUSH / 1 - 10V / Dali / Casambi
LED Typ LED type:	Cree XHP35



ATHENE

Leistung power:	6 / 7.5 Watt
Lichtstrom luminous flux:	600 / 750 Lumen
Betriebsspannung operation voltage:	12 Volt
Betriebsstrom operation current:	500 / 600 mA
Farbtemperatur color temperature:	2.700 Kelvin
Farbwiedergabe color index:	CRI 95
Abstrahlwinkel angle beam:	40 - 90° stufenlos stepless
Leuchte dimmbar light dimmable:	Phase / PUSH / 1 - 10V / Dali / Casambi
LED Typ LED type:	Cree XHP35



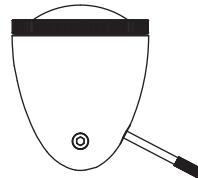
ETHICS

Leistung power:	12 / 17 / 20 Watt
Lichtstrom luminous flux:	1.200 / 1.700 / 2.000 Lumen
Betriebsspannung operation voltage:	12 Volt
Betriebsstrom operation current:	500 / 650 / 850 mA
Farbtemperatur color temperature:	2.700 Kelvin
Farbwiedergabe color index:	CRI 95
Abstrahlwinkel angle beam:	85°
Leuchte dimmbar light dimmable:	Phase / PUSH / 1 - 10V / Dali / Casambi
LED Typ LED type:	2x Cree XHP35



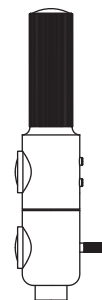
YLUX

Leistung power:	18 Watt
Lichtstrom luminous flux:	1.800 Lumen
Betriebsspannung operation voltage:	36 Volt
Betriebsstrom operation current:	500 mA
Farbtemperatur color temperature:	2.700 Kelvin
Farbwiedergabe color index:	CRI 95
Abstrahlwinkel angle beam:	60 - 90° stufenlos stepless
Leuchte dimmbar light dimmable:	Phase / PUSH / 1 - 10V / Dali / Casambi
LED Typ LED type:	Cree CMA1516



STEREO

Leistung power:	2x 6 Watt
Lichtstrom luminous flux:	2x 600 Lumen
Betriebsspannung operation voltage:	12 Volt
Betriebsstrom operation current:	500 mA
Farbtemperatur color temperature:	2.700 Kelvin
Farbwiedergabe color index:	CRI 95
Abstrahlwinkel angle beam:	2x 85°
Leuchte dimmbar light dimmable:	Tastdimmer button dimmer switch
LED Typ LED type:	2x Cree XHP35



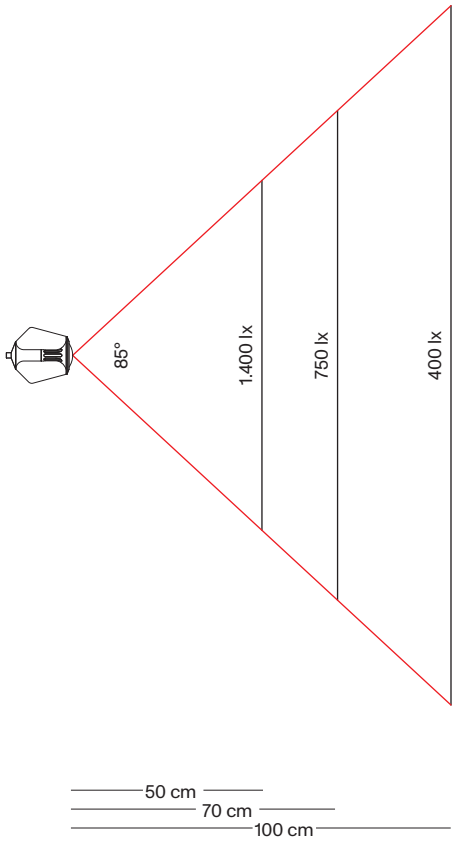
MIMIX

Leistung power:	4.5 Watt
Lichtstrom luminous flux:	400 Lumen
Betriebsspannung operation voltage:	230 Volt
Betriebsstrom operation current:	20 mA
Farbtemperatur color temperature:	2.700 Kelvin
Farbwiedergabe color index:	CRI 85
Abstrahlwinkel angle beam:	100°
Leuchte dimmbar light dimmable:	Phase / Casambi
LED Typ LED type:	Lumens EDC 38C / Seoul Acrich

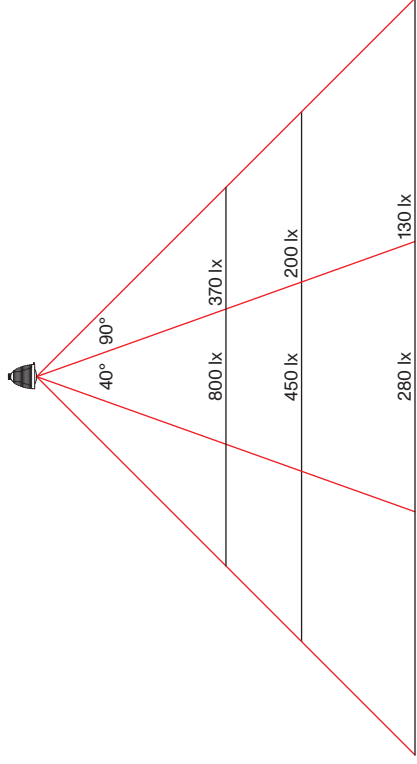


LICHTVERTEILUNG LIGHT DISTRIBUTION

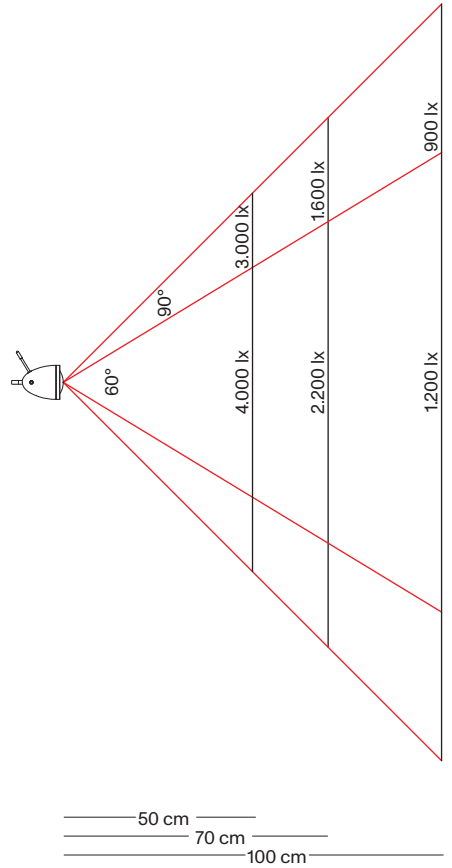
ETHICS



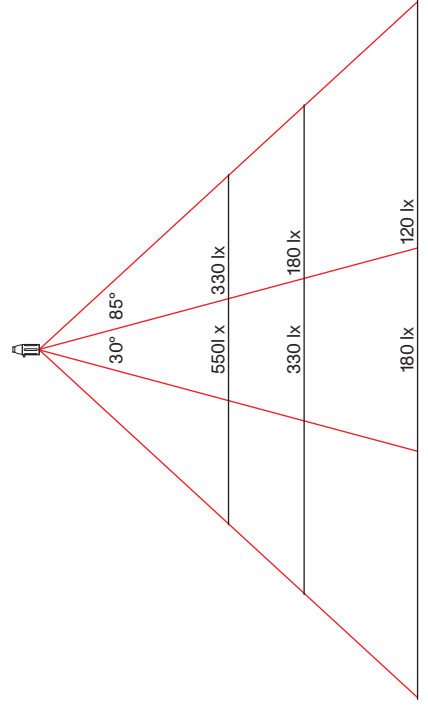
ATHENE



YLUX

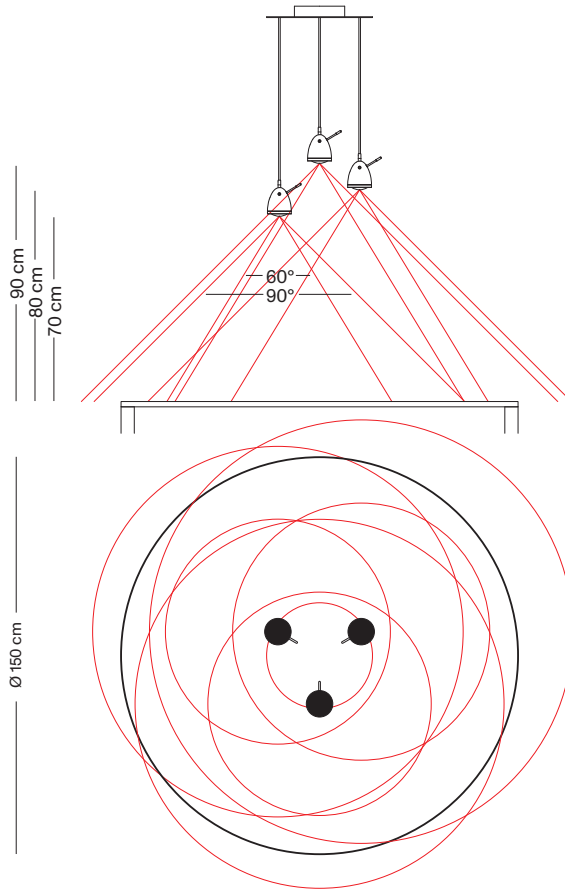


ZEUS

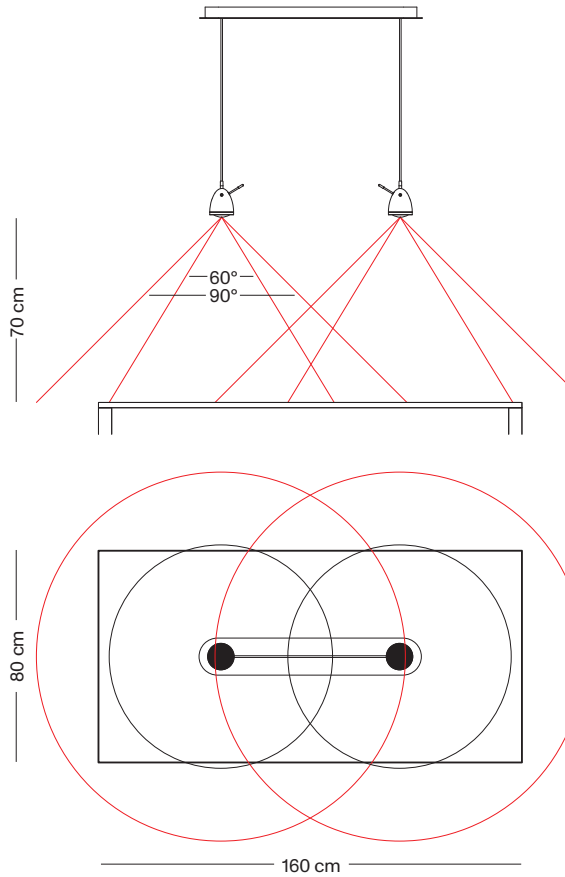


LICHTVERTEILUNG-YLUX LIGHT DISTRIBUTION-YLUX

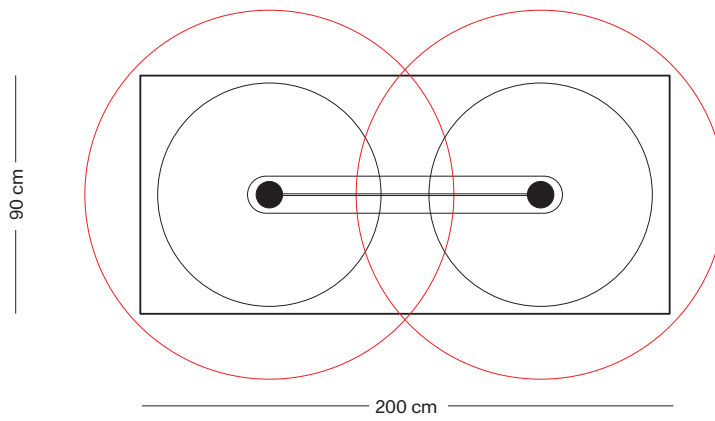
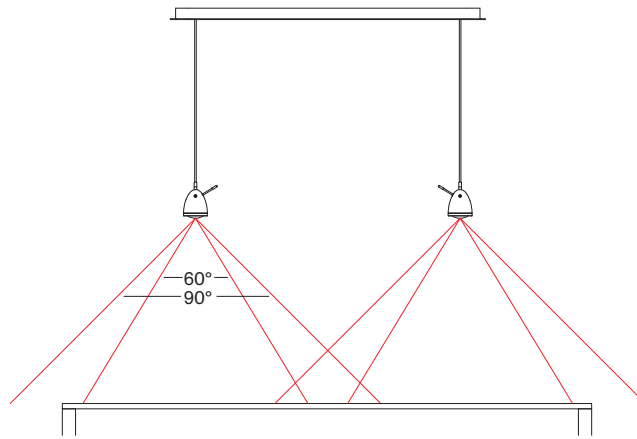
Y-3PL-400



Y-2PL-840



Y-2PL-1190



Y-3PL-1190

