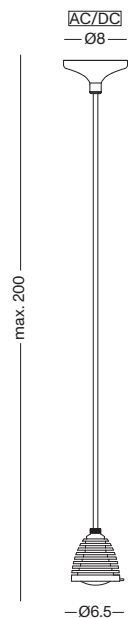


# ATHENE-MPL



Unsere ATHENE Pendelleuchte verfügt über einen fokussierbaren Leuchtkopf. Der Abstrahlwinkel kann mittels einer Glaslinsenoptik durch Drehen des Leuchtschirmes stufenlos von 40 - 90° eingestellt werden. Der massive Aluminium Sockel trägt das schwarze, textile Pendelkabel. Optional kann die LED über Phase, Dali oder Casambi gedimmt werden. Das Netzteil sitzt ausserhalb der Leuchte. Die Montage über einer Unterputzdose ist möglich.

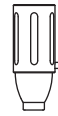
Our ATHENE pendant light has a focusable light head. The beam angle can be continuously adjusted from 40 - 90° using glass lens optics by rotating the fluorescent screen. The solid aluminum base carries the black, textile pendant cable. Optionally, the LED can be dimmed via Phase, Dali or Casambi. The power supply is located outside the light. Installation over a flush-mounted box is possible.



# TECHNISCHE DATEN TECHNICAL DATA

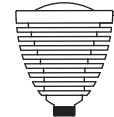
## ZEUS

Leistung power:	6 Watt
Lichtstrom luminous flux:	600 Lumen
Betriebsspannung operation voltage:	12 Volt
Betriebsstrom operation current:	500 mA
Farbtemperatur color temperature:	2.700 Kelvin
Farbwiedergabe color index:	CRI 95
Abstrahlwinkel angle beam:	30 - 85° stufenlos stepless
Leuchte dimmbar light dimmable:	Phase / PUSH / 1 - 10V / Dali / Casambi
LED Typ LED type:	Cree XHP35



## ATHENE

Leistung power:	6 / 7.5 Watt
Lichtstrom luminous flux:	600 / 750 Lumen
Betriebsspannung operation voltage:	12 Volt
Betriebsstrom operation current:	500 / 600 mA
Farbtemperatur color temperature:	2.700 Kelvin
Farbwiedergabe color index:	CRI 95
Abstrahlwinkel angle beam:	40 - 90° stufenlos stepless
Leuchte dimmbar light dimmable:	Phase / PUSH / 1 - 10V / Dali / Casambi
LED Typ LED type:	Cree XHP35



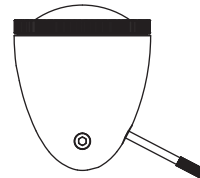
## ETHICS

Leistung power:	12 / 17 / 20 Watt
Lichtstrom luminous flux:	1.200 / 1.700 / 2.000 Lumen
Betriebsspannung operation voltage:	12 Volt
Betriebsstrom operation current:	500 / 650 / 850 mA
Farbtemperatur color temperature:	2.700 Kelvin
Farbwiedergabe color index:	CRI 95
Abstrahlwinkel angle beam:	85°
Leuchte dimmbar light dimmable:	Phase / PUSH / 1 - 10V / Dali / Casambi
LED Typ LED type:	2x Cree XHP35



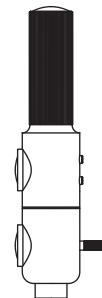
## YLUX

Leistung power:	18 Watt
Lichtstrom luminous flux:	1.800 Lumen
Betriebsspannung operation voltage:	36 Volt
Betriebsstrom operation current:	500 mA
Farbtemperatur color temperature:	2.700 Kelvin
Farbwiedergabe color index:	CRI 95
Abstrahlwinkel angle beam:	60 - 90° stufenlos stepless
Leuchte dimmbar light dimmable:	Phase / PUSH / 1 - 10V / Dali / Casambi
LED Typ LED type:	Cree CMA1516



## STEREO

Leistung power:	2x 6 Watt
Lichtstrom luminous flux:	2x 600 Lumen
Betriebsspannung operation voltage:	12 Volt
Betriebsstrom operation current:	500 mA
Farbtemperatur color temperature:	2.700 Kelvin
Farbwiedergabe color index:	CRI 95
Abstrahlwinkel angle beam:	2x 85°
Leuchte dimmbar light dimmable:	Tastdimmer button dimmer switch
LED Typ LED type:	2x Cree XHP35



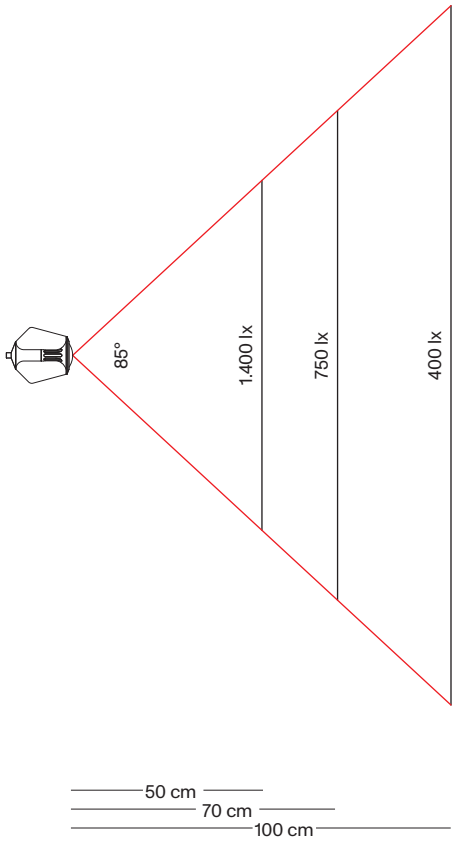
## MIMIX

Leistung power:	4.5 Watt
Lichtstrom luminous flux:	400 Lumen
Betriebsspannung operation voltage:	230 Volt
Betriebsstrom operation current:	20 mA
Farbtemperatur color temperature:	2.700 Kelvin
Farbwiedergabe color index:	CRI 85
Abstrahlwinkel angle beam:	100°
Leuchte dimmbar light dimmable:	Phase / Casambi
LED Typ LED type:	Lumens EDC 38C / Seoul Acrich

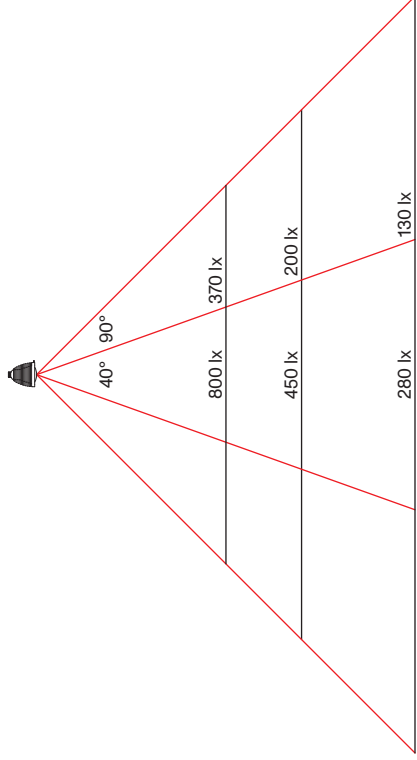


# LICHTVERTEILUNG LIGHT DISTRIBUTION

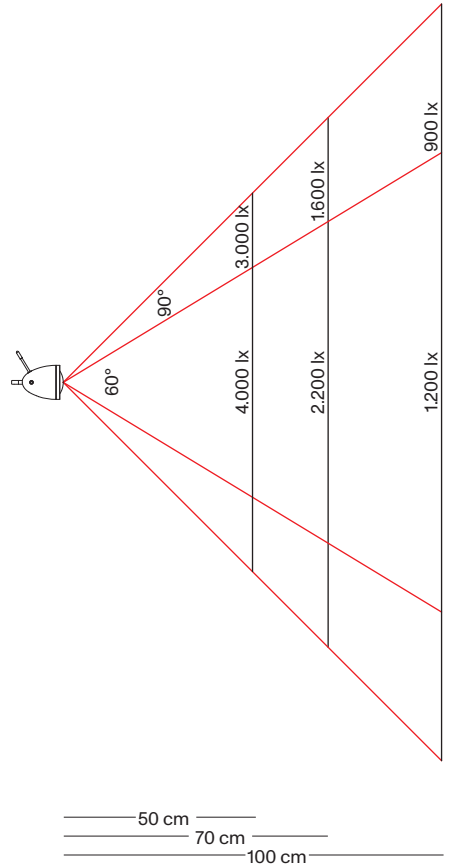
**ETHICS**



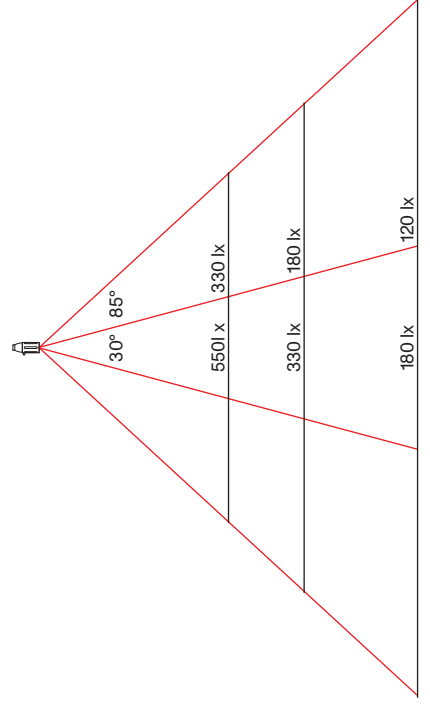
**ATHENE**



**YLUX**

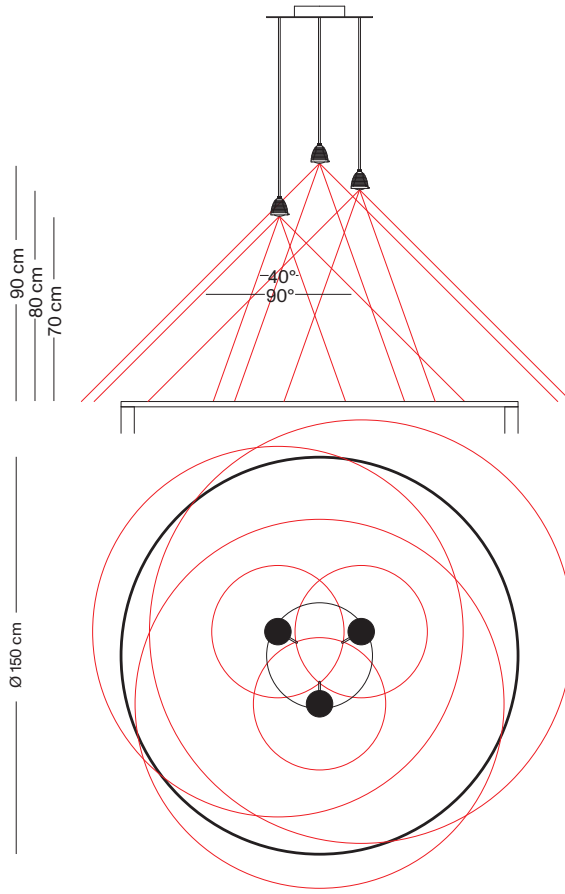


**ZEUS**

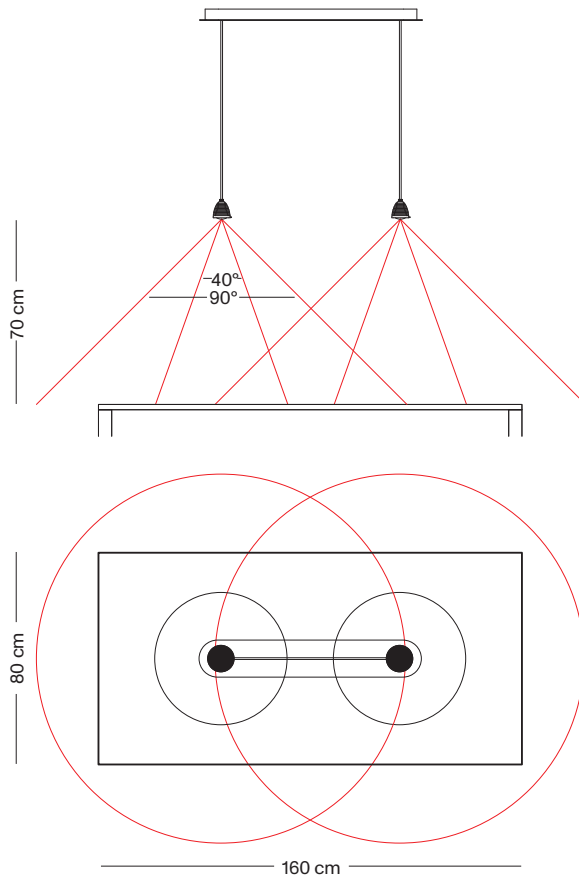


# LICHTVERTEILUNG-ATHENE LIGHT DISTRIBUTION-ATHENE

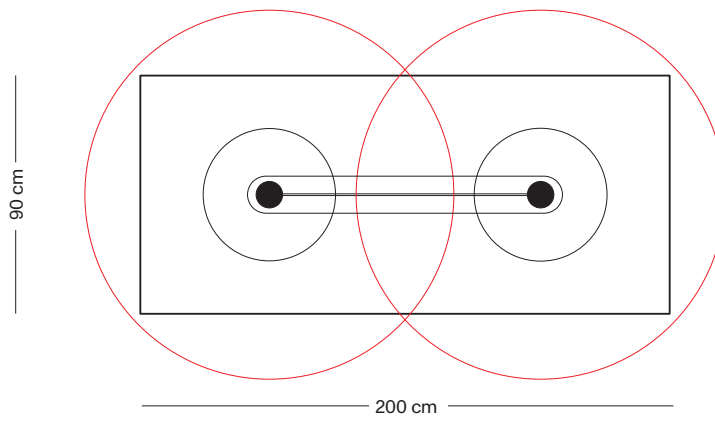
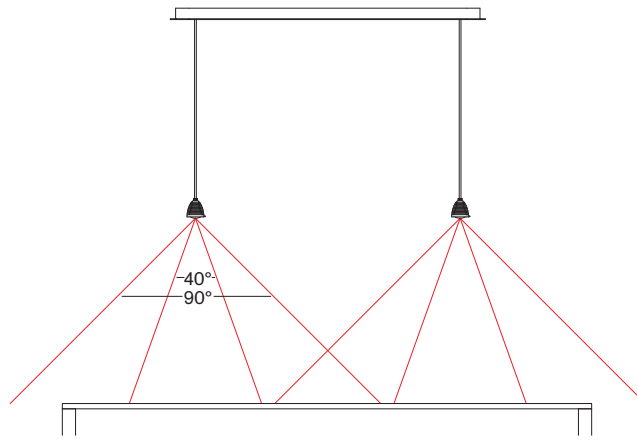
## A-3PL-400



## A-2PL-840



### A-2PL-1190



### A-3PL-1190

