

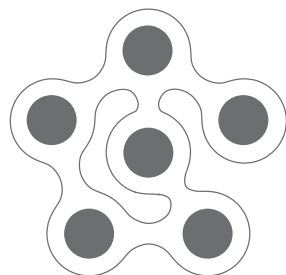
**GEBRAUCHSANLEITUNG**  
**INSTRUCTIONS**  
**INSTRUCTIONS**  
**INSTRUCCIONES**  
**ISTRUZIONI**

next®

less'n'more GmbH  
Scheidtweilerstrasse 79  
D-50933 Köln

Tel.: +49 (0)221-999844-80  
Fax: +49 (0)221-999844-88

info@less-n-more.com  
www.next.design  
www.less-n-more.com



**COSMO LED**

DESIGN: CONSTANTIN WORTMANN, BÜRO FÜR FORM

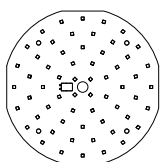
CE

IP40



AC operation range 99 ÷ 305 V

50/60Hz



**LED 6 x 19,6W**



**LEBENSGEFAHR!** Stromkreis abschalten und gegen Wiedereinschalten sichern! **SICHERHEITSHINWEISE** beachten!

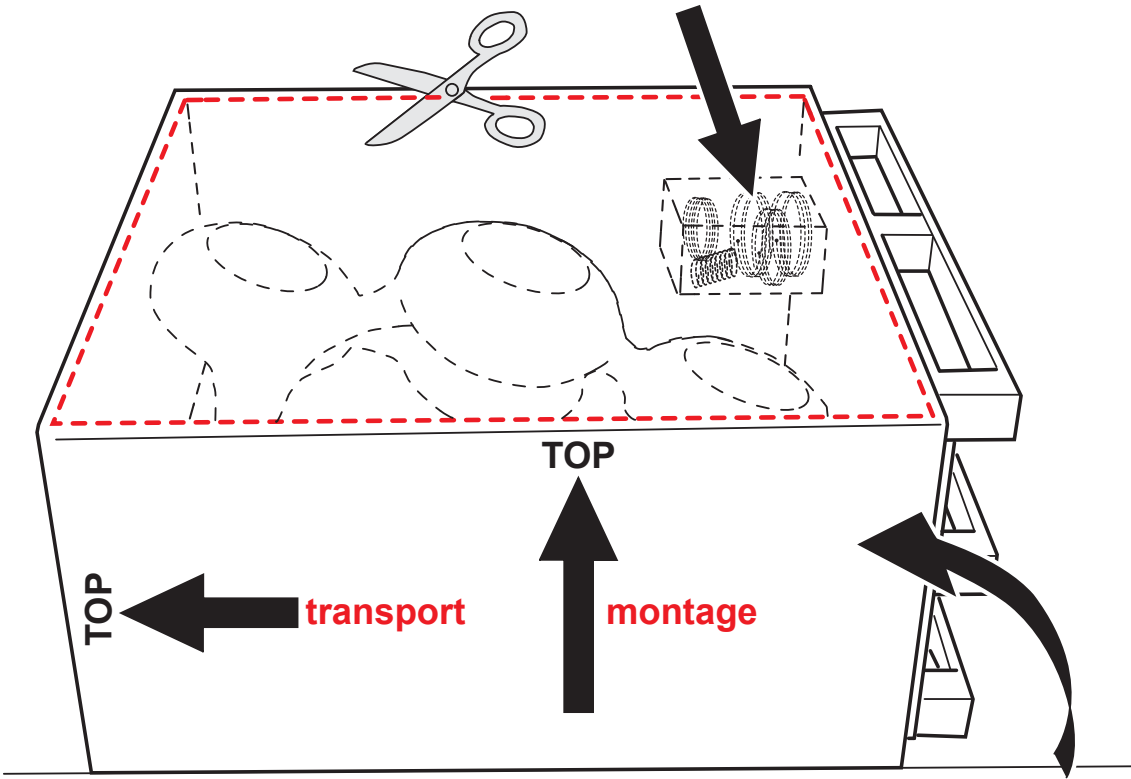
**DANGER TO LIFE!** Disconnect power supply and secure it against inadvertent reconnection! Observe **SAFETY INSTRUCTIONS!**

**RISQUE DE MORT!** Couper le circuit de courant et bloquer contre la remise en marche! Respecter les **NOTICES DE SÉCURITÉ!**

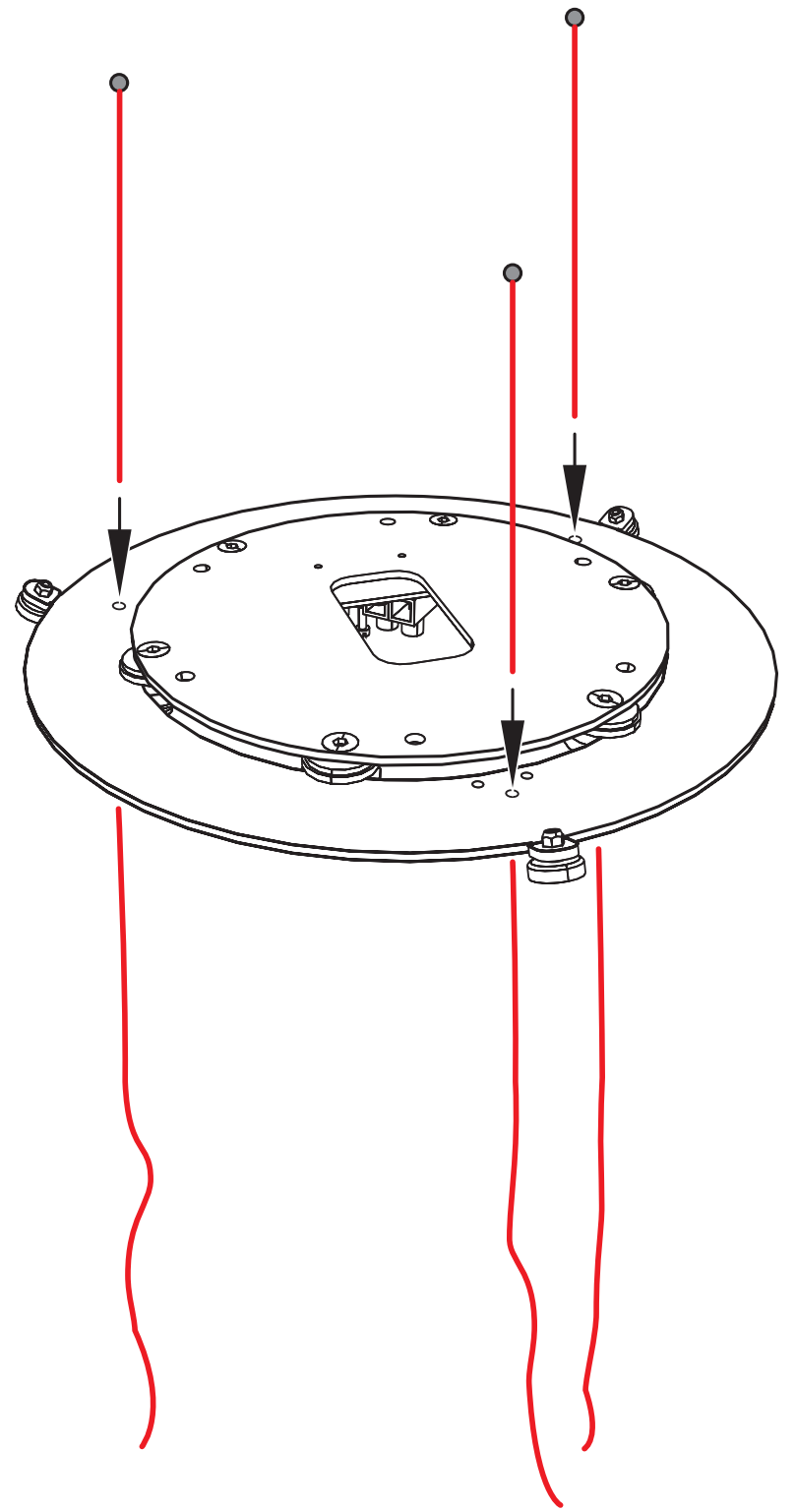
**PELIGRO DE MUERTE!** Desconectar el circuito eléctrico y asegurarlo contra una nueva conexión! Observar las **INDICACIONES DE SEGURIDAD!**

**PERICOLO DI MORTE!** Disinserire l'alimentazione elettrica e assicurare contro la riaccensione! Osservare le **INDICAZIONI DI SICUREZZA!**

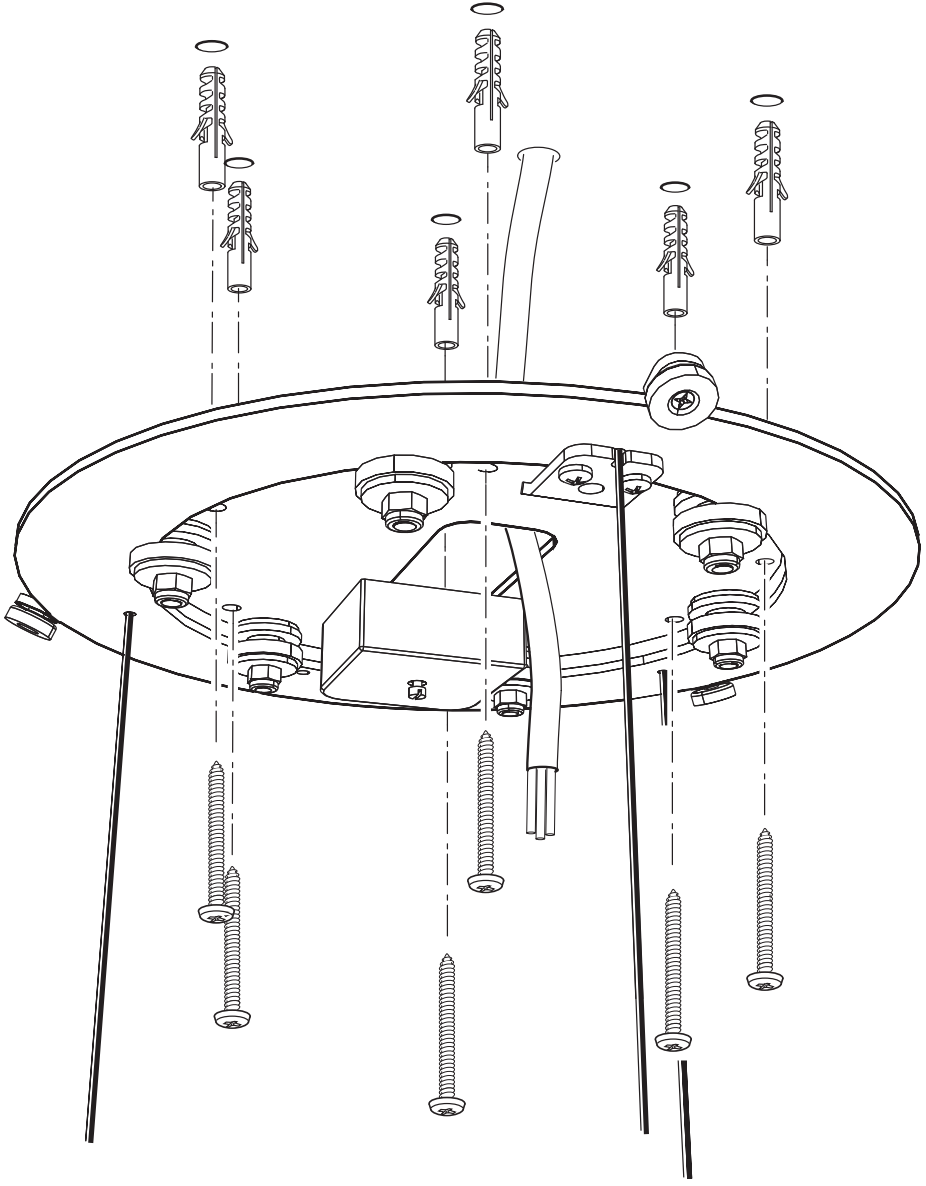
**1**



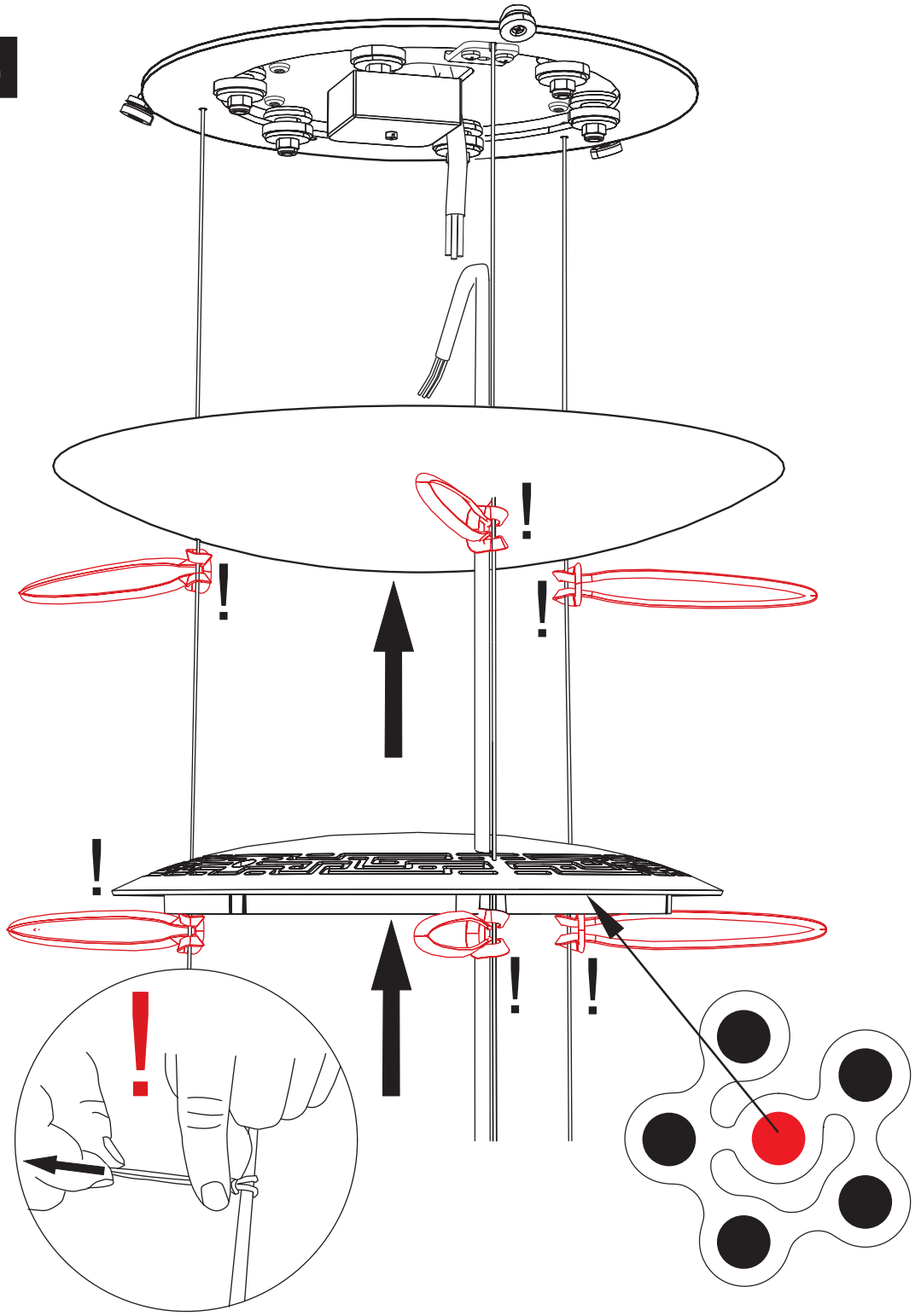
**2**



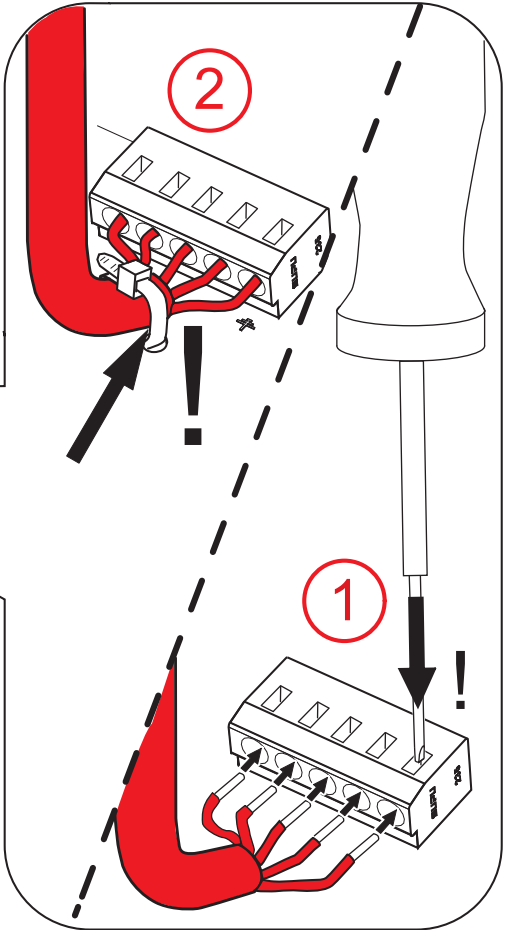
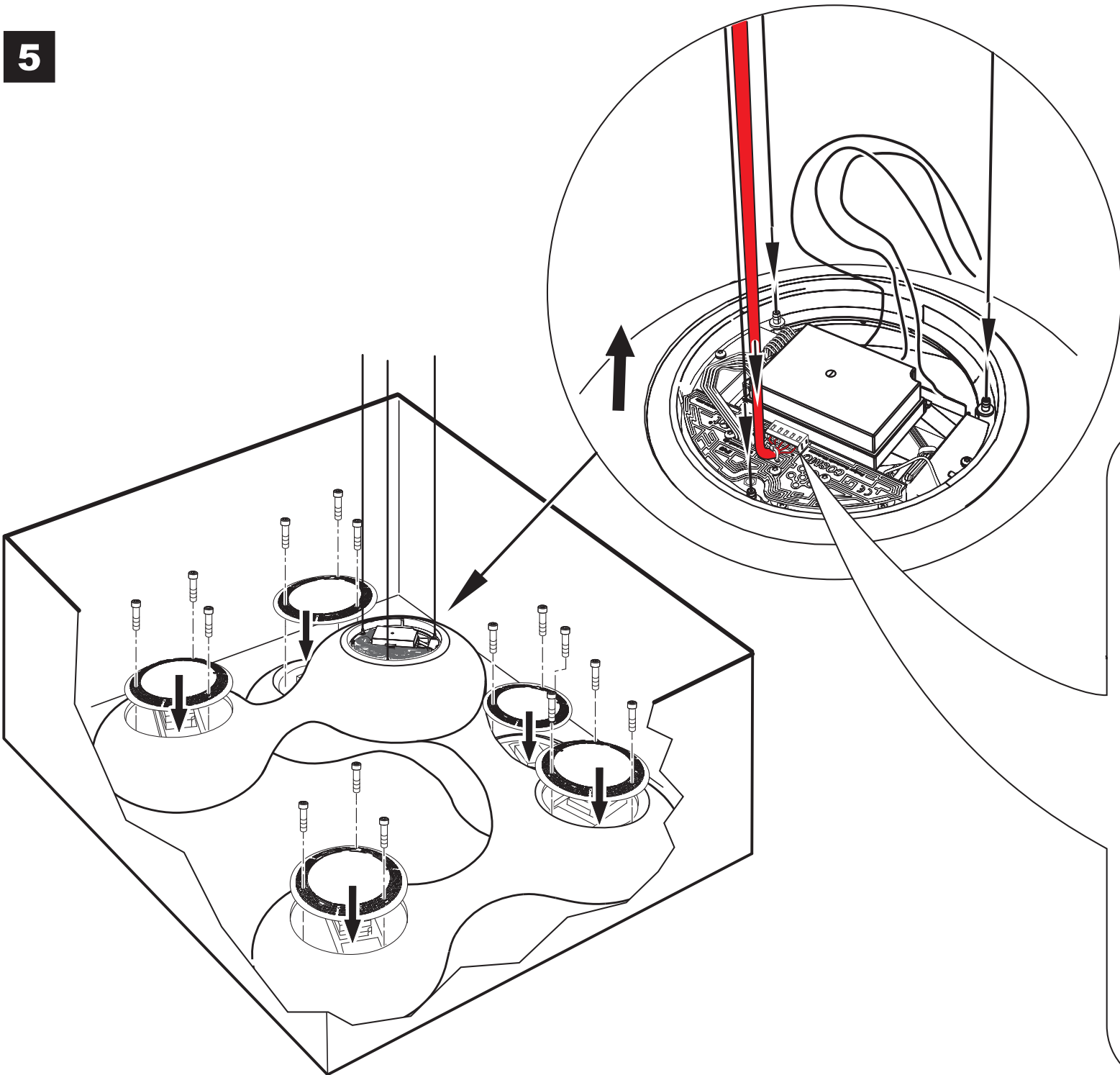
3



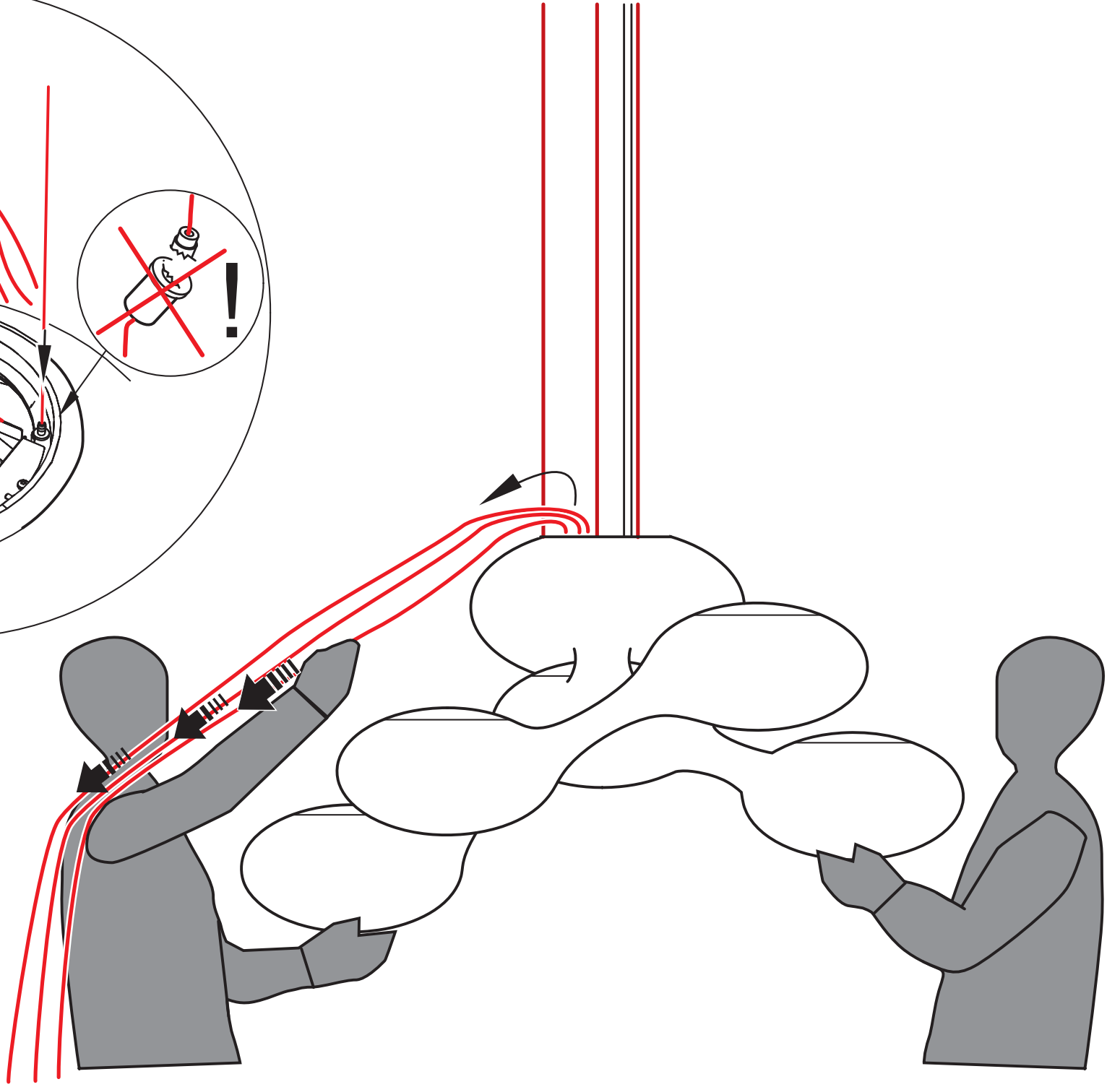
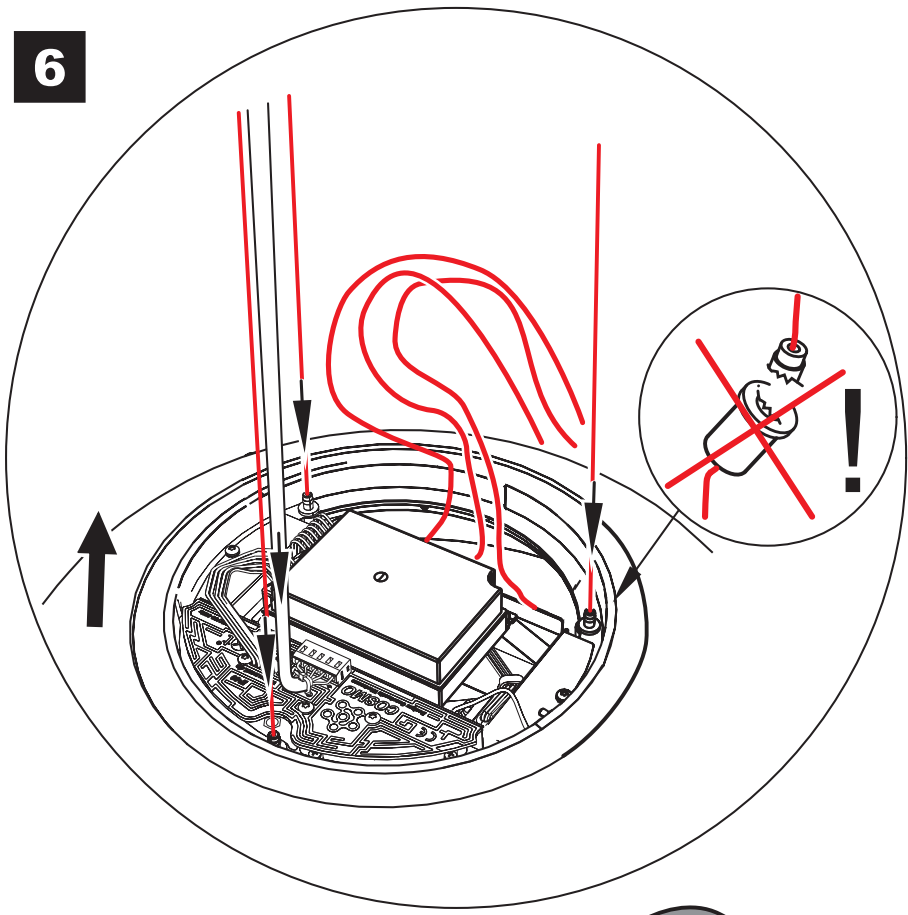
4



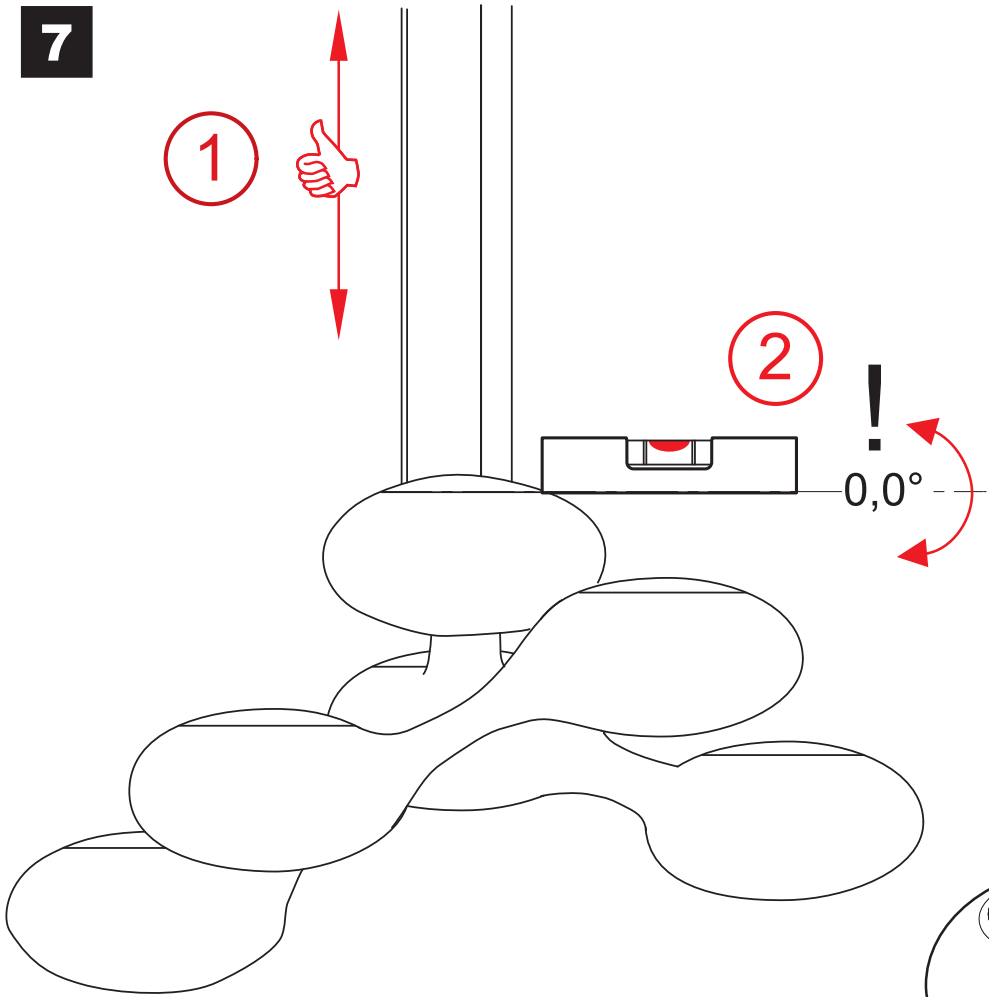
5



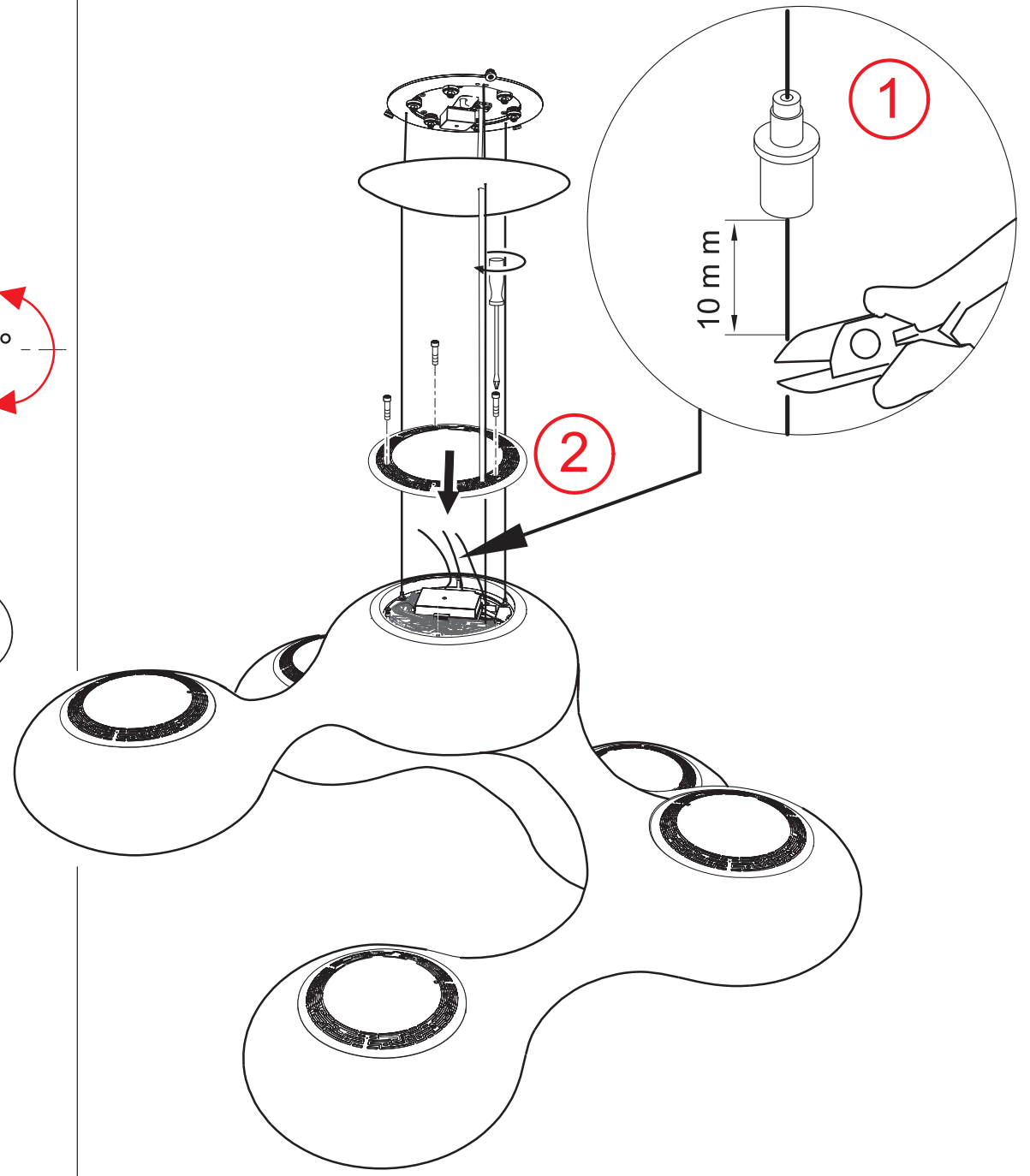
6



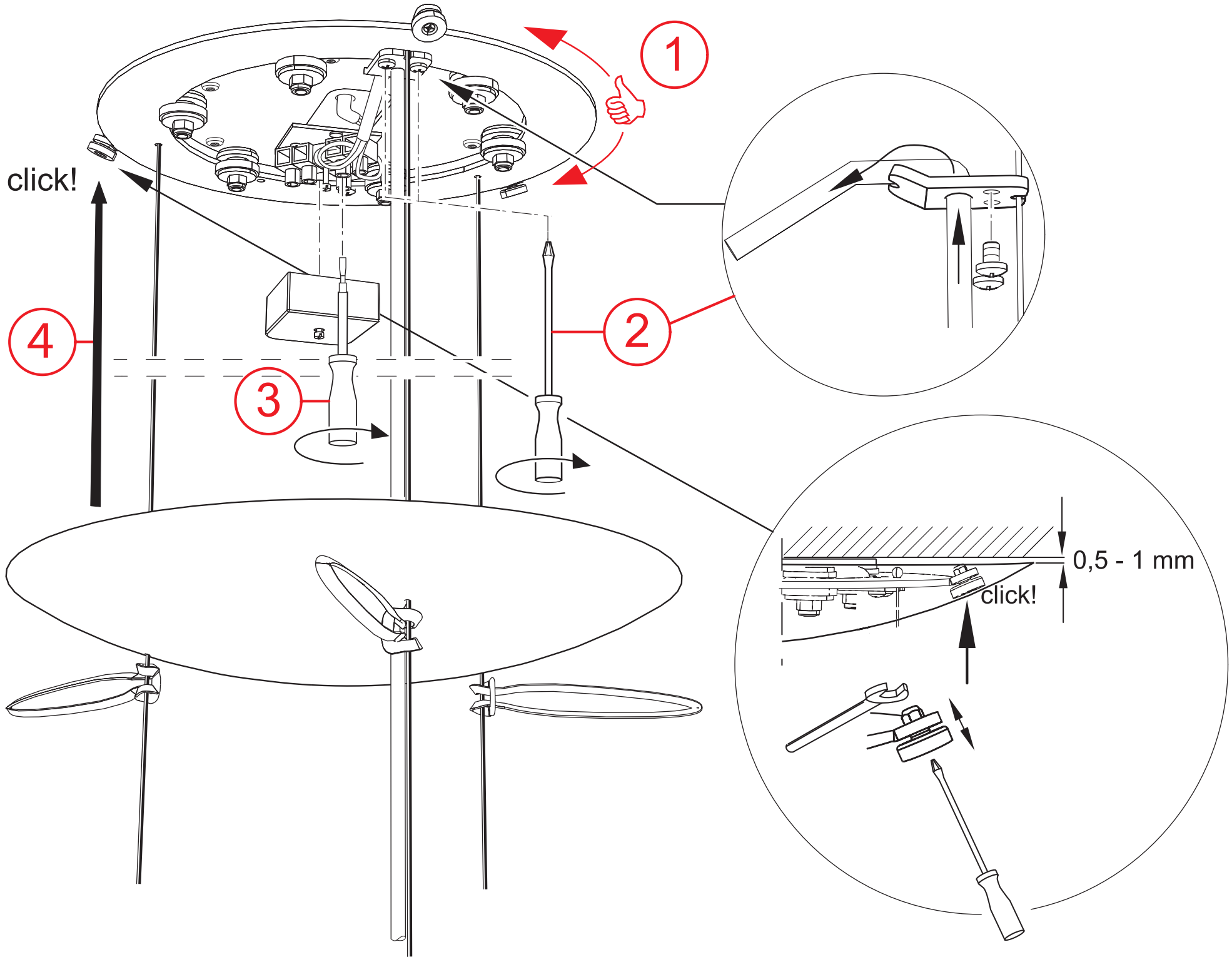
7

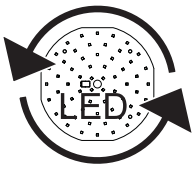


8

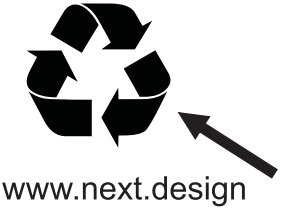


9

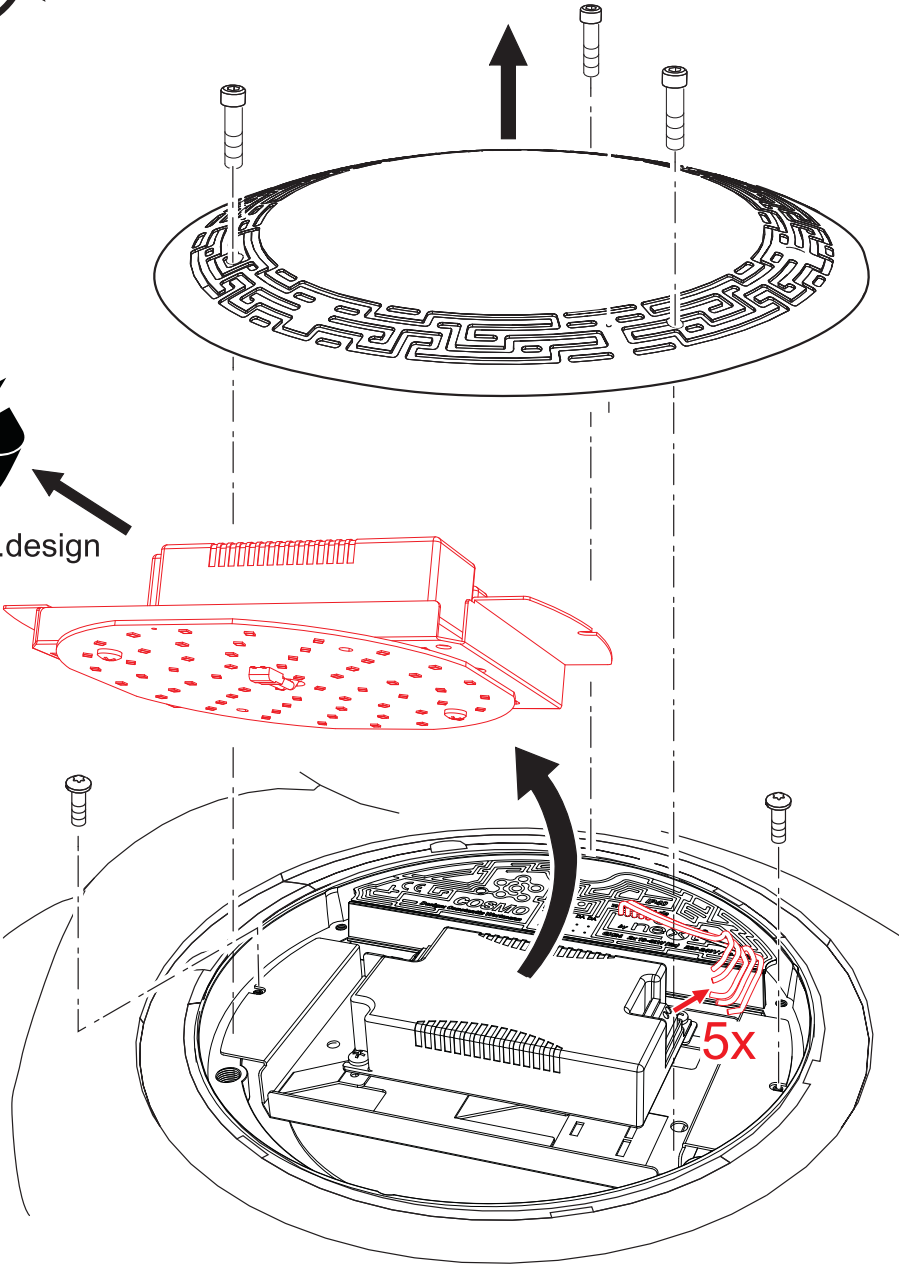




**A**



www.next.design



**B**

