

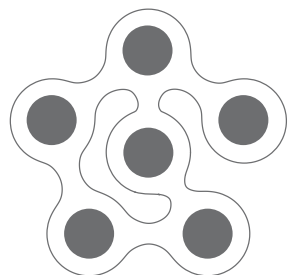
GEBRAUCHSANLEITUNG
INSTRUCTIONS
INSTRUCTIONS
INSTRUCCIONES
ISTRUZIONI

next[®]

the next less'n'more gmbh
Scheidtweilerstrasse 79
D-50933 Köln

Tel.: +49 (0)221-999844-80
Fax: +49 (0)221-999844-88

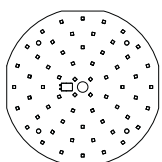
info@less-n-more.com
www.next.design
www.less-n-more.com



COSMO LED RGBW

DESIGN: CONSTANTIN WORTMANN, BÜRO FÜR FORM

IP40 **CE**  220-240V 50/60Hz



LED 6 x 31W



LEBENSGEFAHR! Stromkreis abschalten und gegen Wiedereinschalten sichern! **SICHERHEITSHINWEISE** beachten!

DANGER TO LIFE! Disconnect power supply and secure it against inadvertent reconnection! Observe **SAFETY INSTRUCTIONS!**

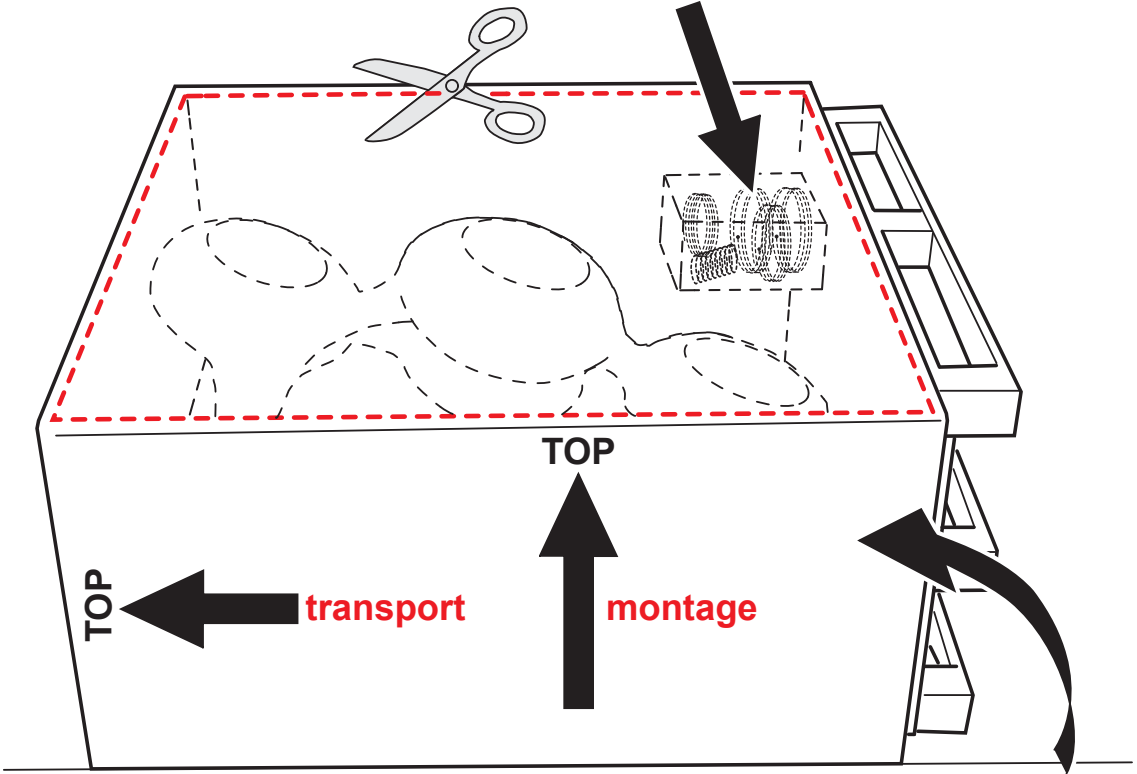
RISQUE DE MORT! Couper le circuit de courant et bloquer contre la remise en marche! Respecter les **NOTICES DE SÉCURITÉ!**

PELIGRO DE MUERTE! Desconectar el circuito eléctrico y asegurarlo contra una nueva conexión! Observar las **INDICACIONES DE SEGURIDAD!**

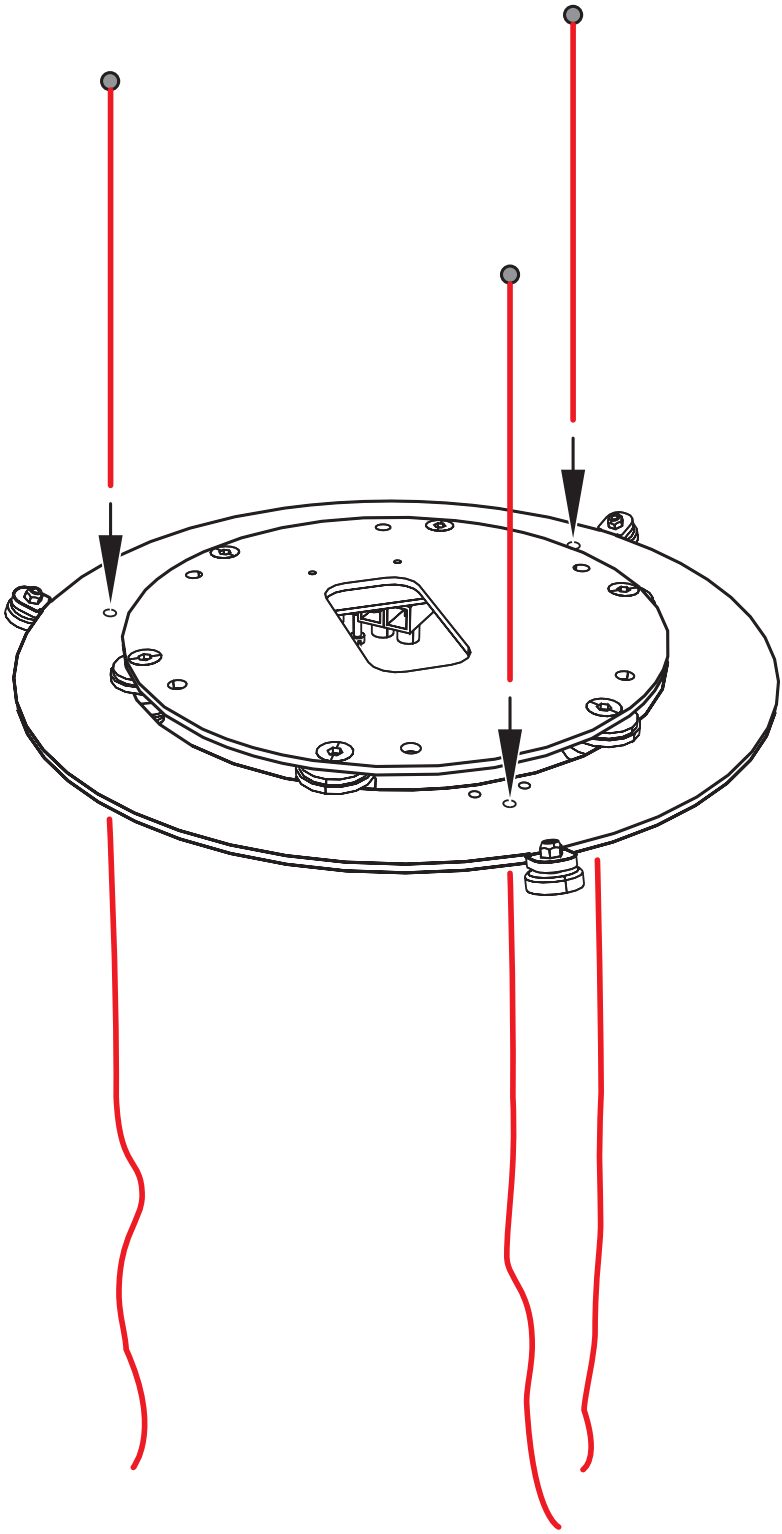
PERICOLO DI MORTE! Disinserire l'alimentazione elettrica e assicurare contro la riaccensione! Osservare le **INDICAZIONI DI SICUREZZA!**

1

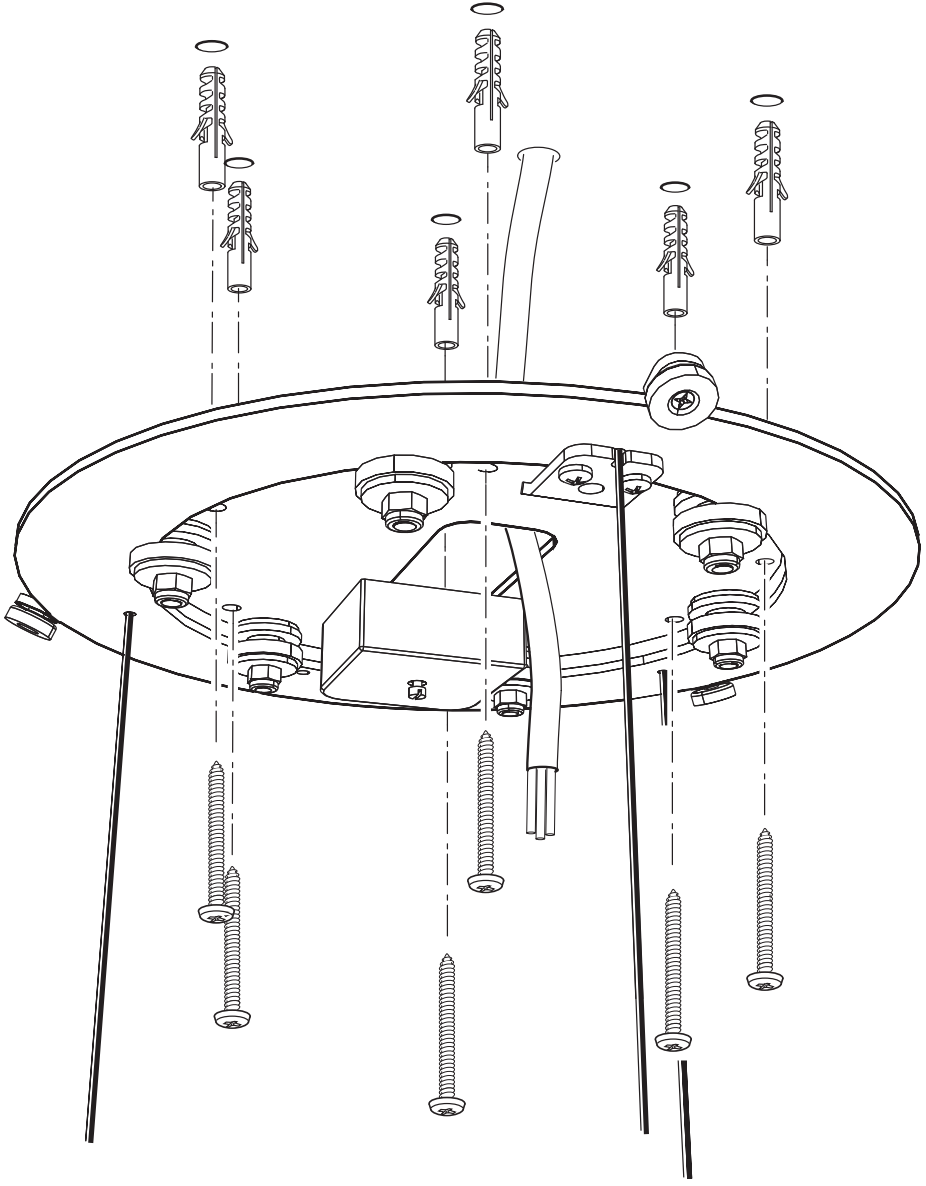
Die DMX Adresse jeder Leuchte ist auf der Verpackung und nocheinmal auf dem Kabel vermerkt



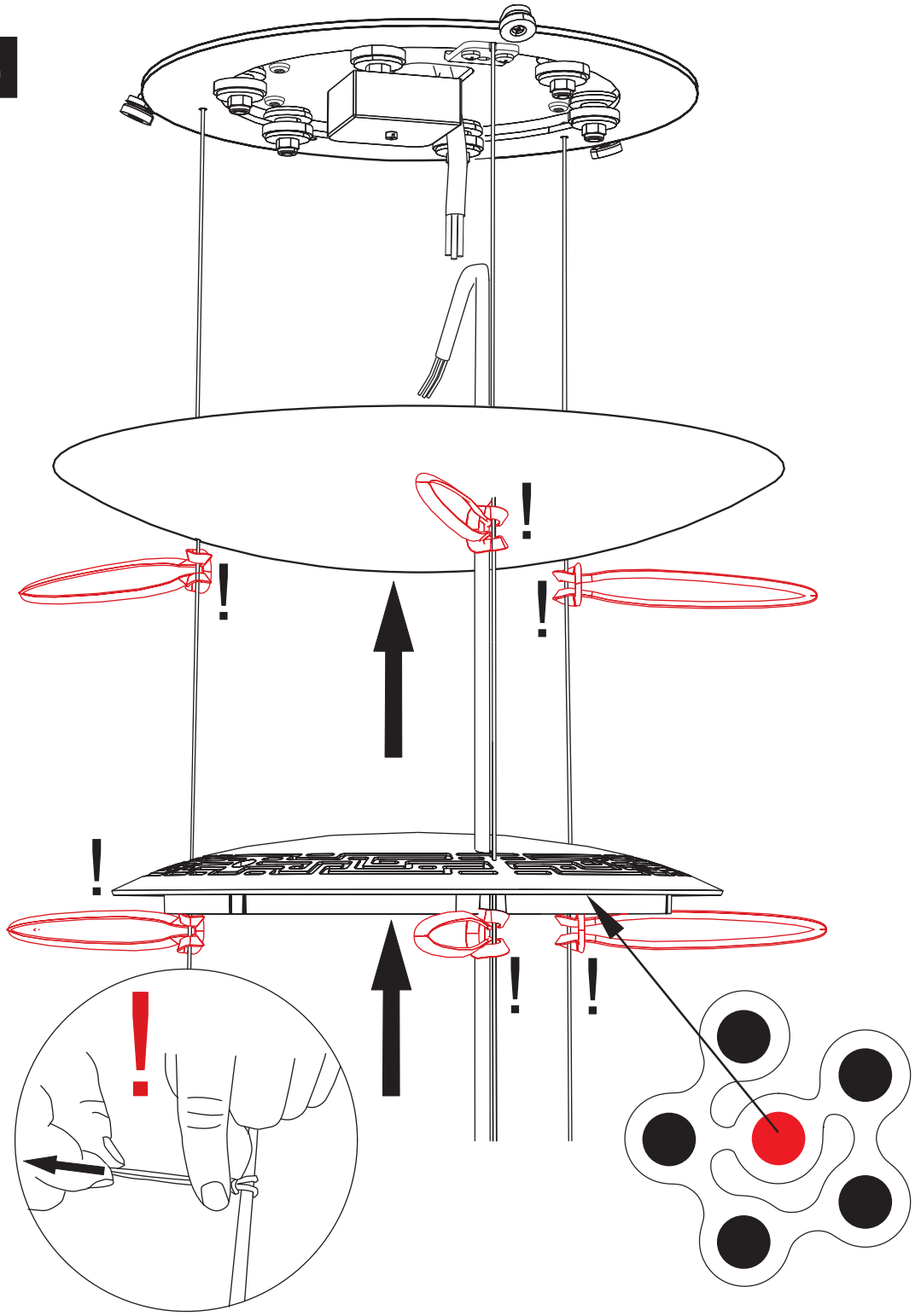
2



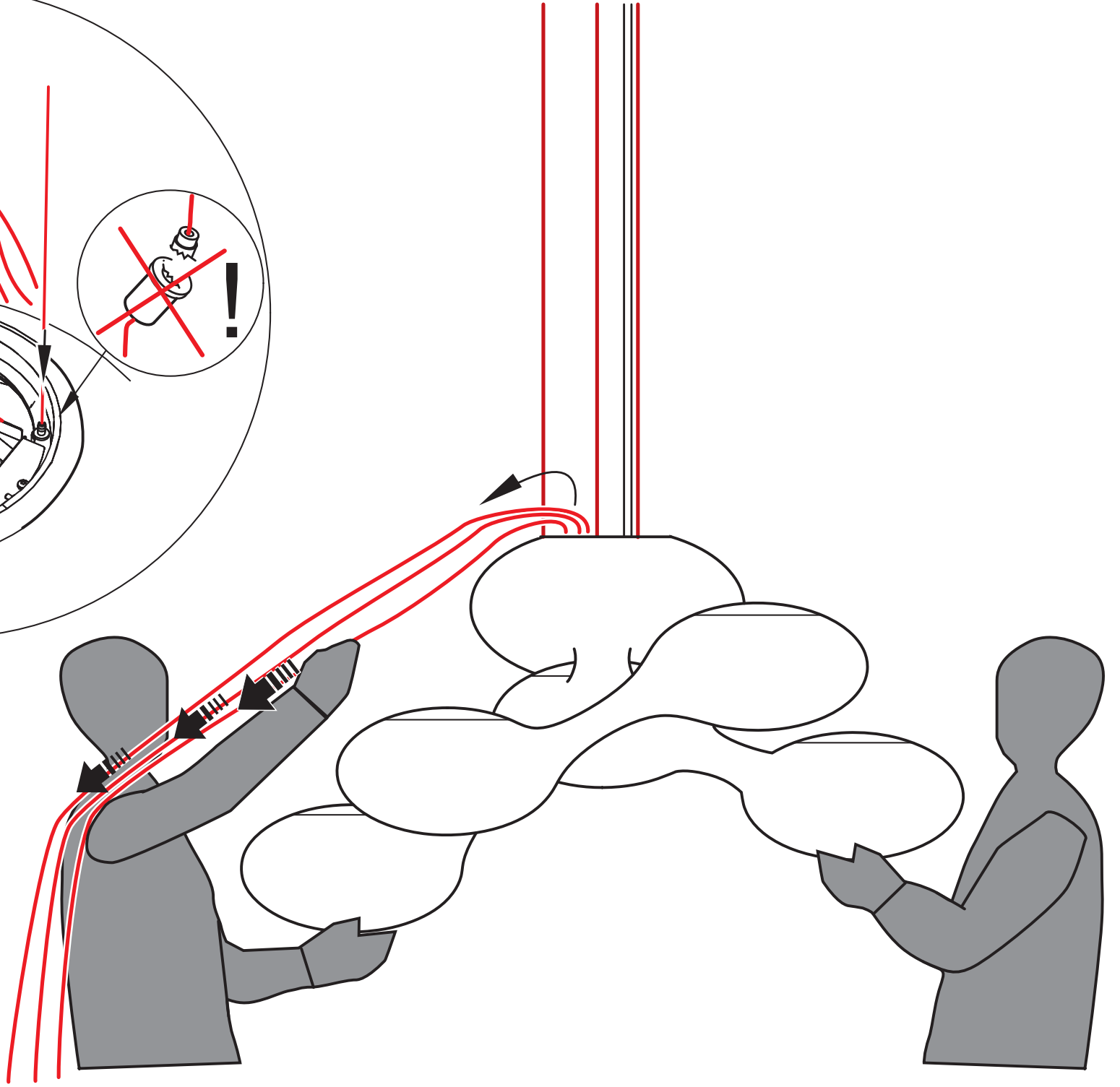
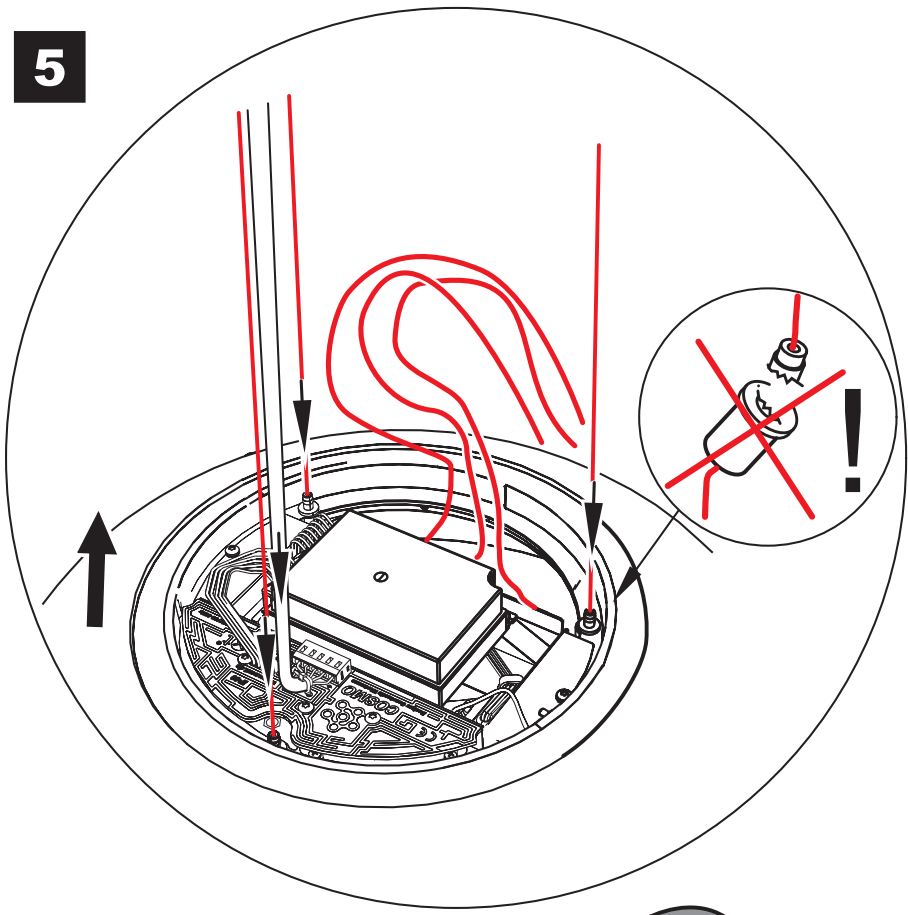
3



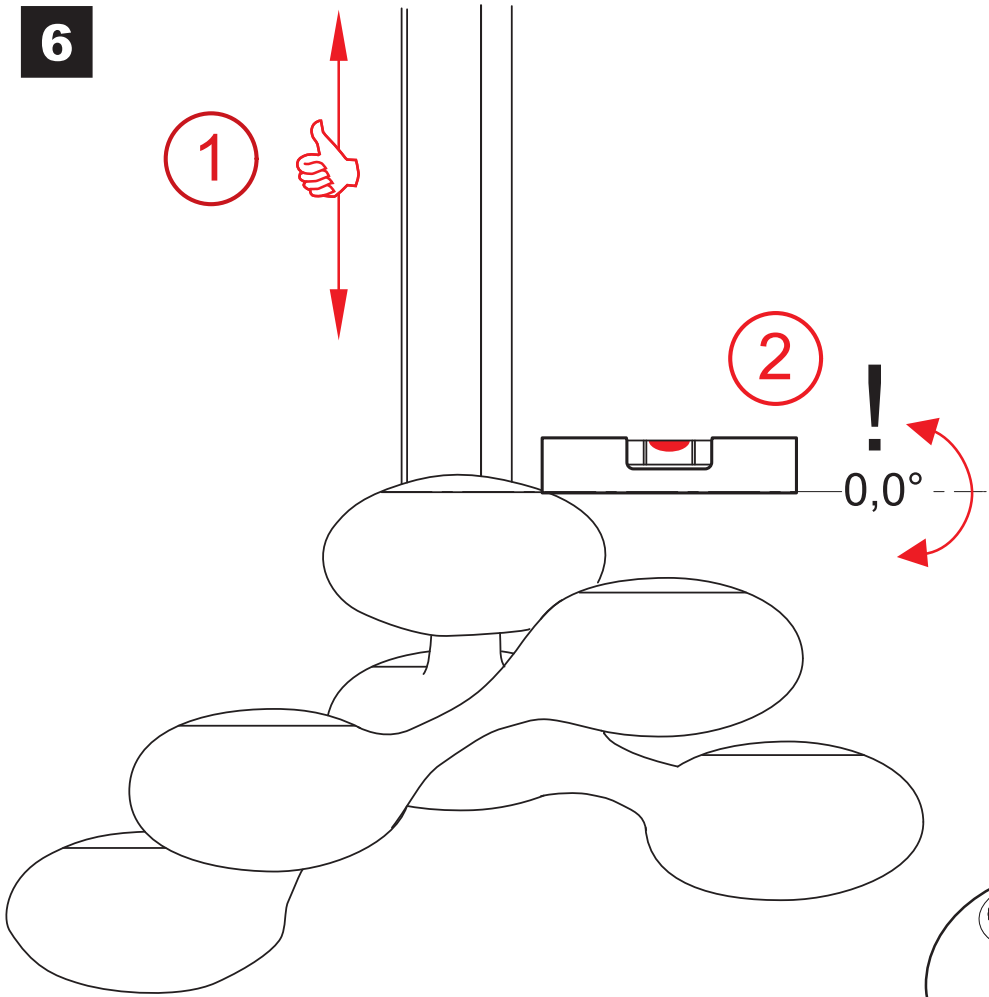
4



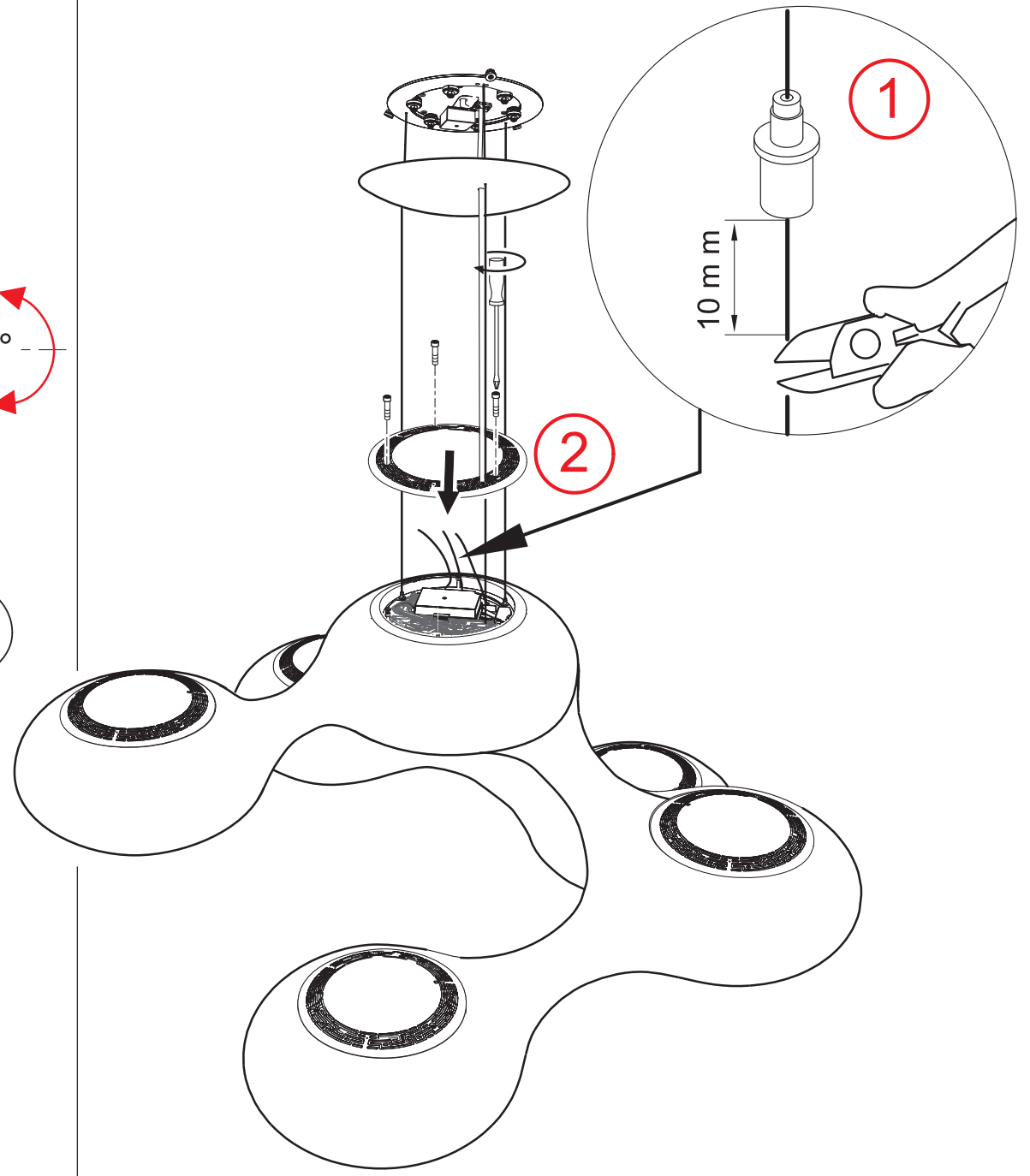
5

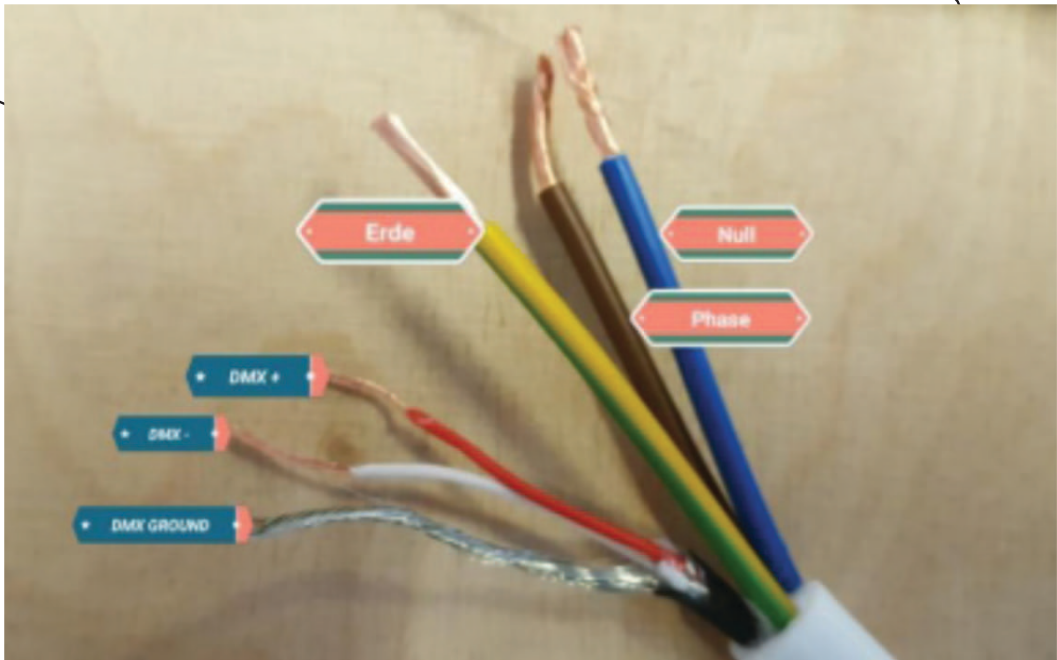
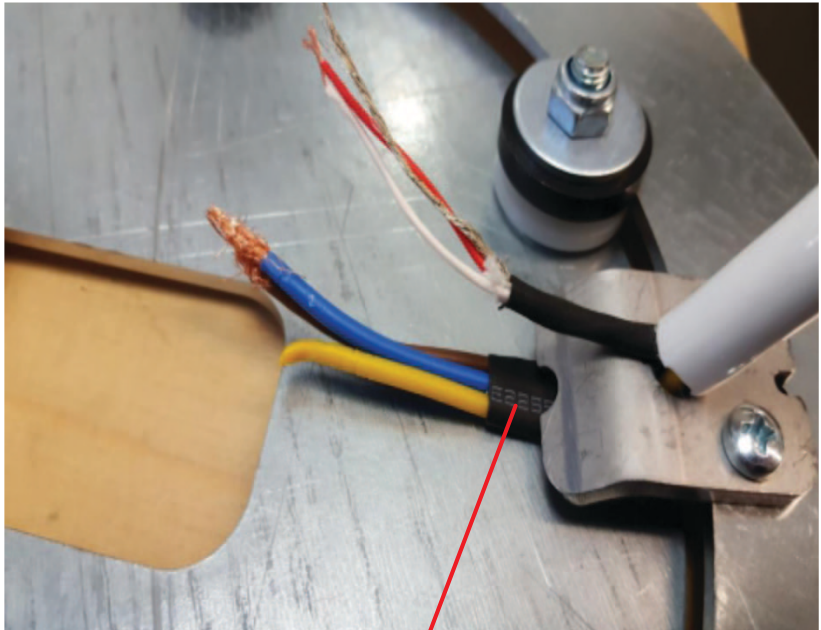
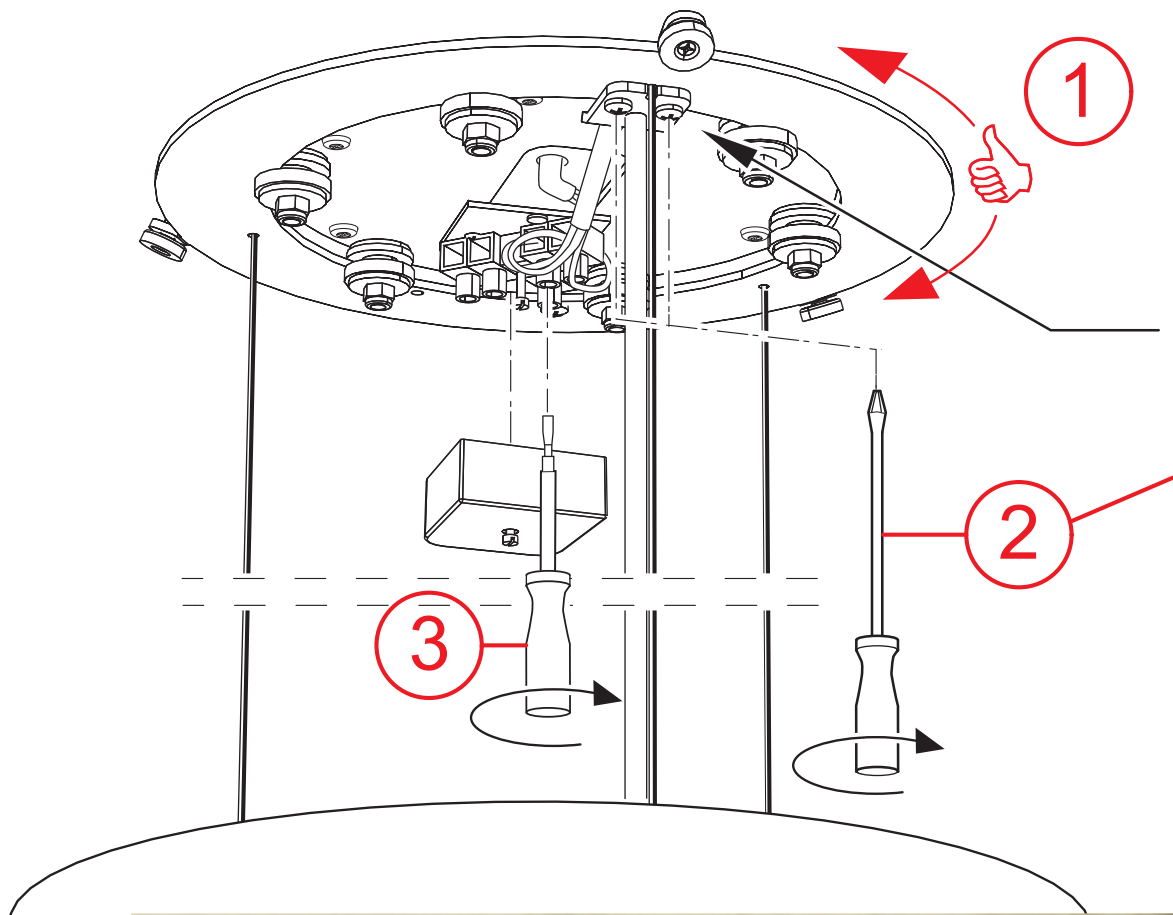


6



7





Nach dem Ablängen / Abisolieren Schrumpfschlauch auf den Netzanschluß aufbringen bevor die Zudentlastung geschlossen wird.

DMX an der Zudentlastung vorbeiführen!

