

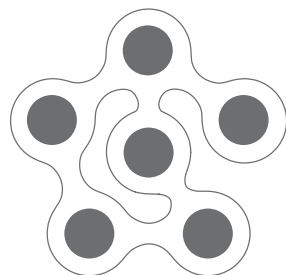
GEBRAUCHSANLEITUNG
INSTRUCTIONS
INSTRUCTIONS
INSTRUCCIONES
ISTRUZIONI

next[®]

the next less'n'more gmbh
Scheidtweilerstrasse 79
D-50933 Köln

Tel.: +49 (0)221-999844-80
Fax: +49 (0)221-999844-88

info@less-n-more.com
www.next.design
www.less-n-more.com



COSMO LED

DESIGN: CONSTANTIN WORTMANN, BÜRO FÜR FORM

IP40 CE ⚡ 100 - 240V 50/60Hz

RGBW 6x29,5 W



LEBENSGEFAHR! Stromkreis abschalten und gegen Wiedereinschalten sichern! **SICHERHEITSHINWEISE** beachten!

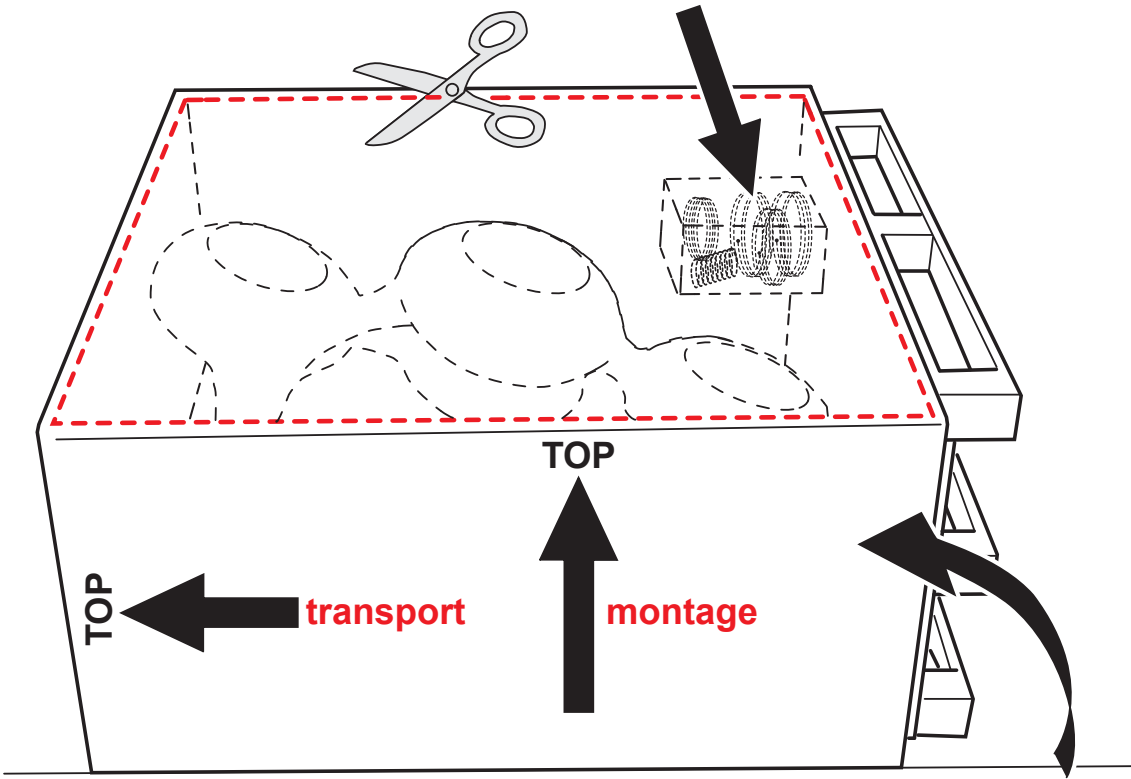
DANGER TO LIFE! Disconnect power supply and secure it against inadvertent reconnection! Observe **SAFETY INSTRUCTIONS!**

RISQUE DE MORT! Couper le circuit de courant et bloquer contre la remise en marche! Respecter les **NOTICES DE SÉCURITÉ!**

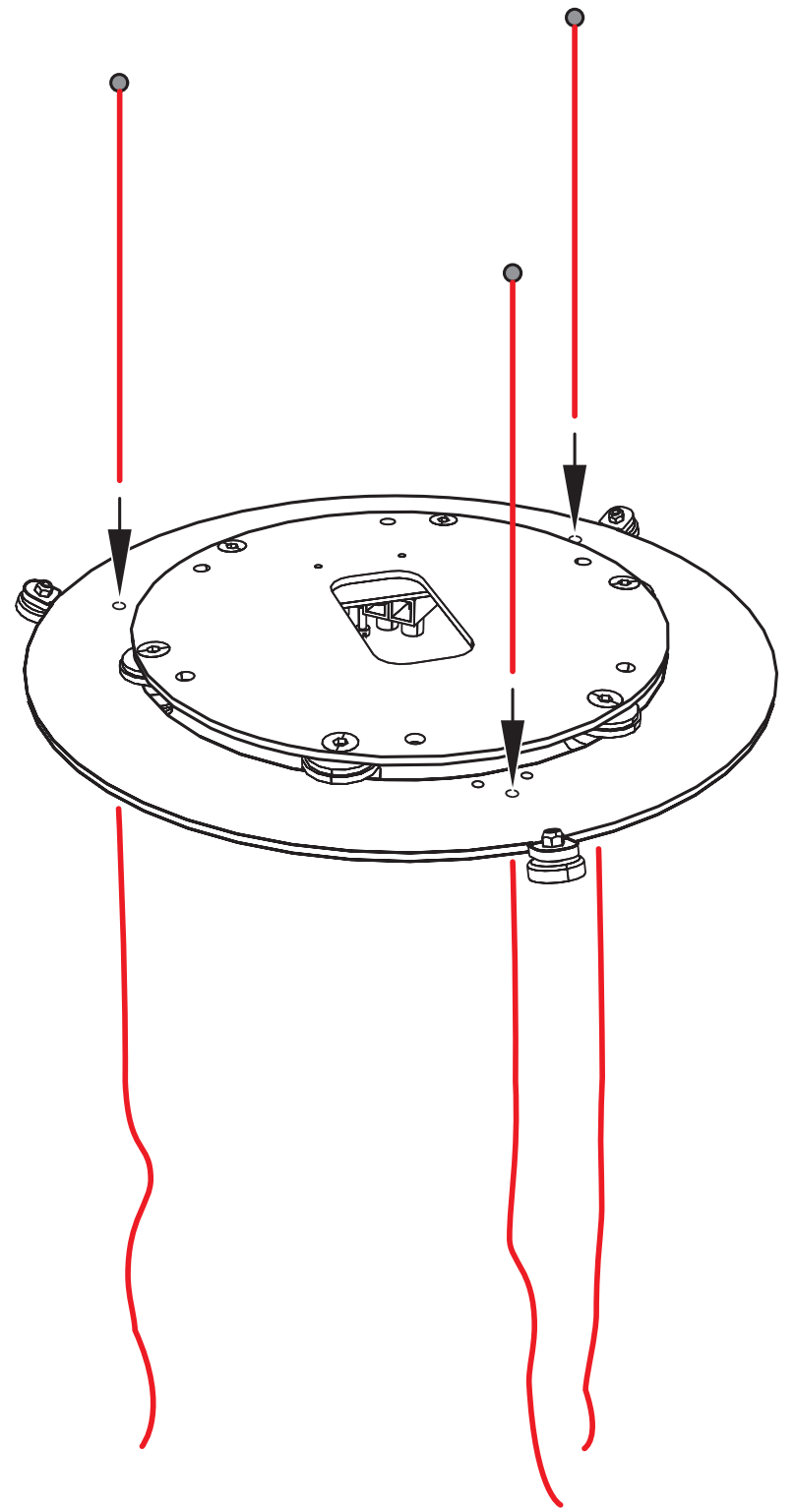
PELIGRO DE MUERTE! Desconectar el circuito eléctrico y asegurarlo contra una nueva conexión! Observar las **INDICACIONES DE SEGURIDAD!**

PERICOLO DI MORTE! Disinserire l'alimentazione elettrica e assicurare contro la riaccensione! Osservare le **INDICAZIONI DI SICUREZZA!**

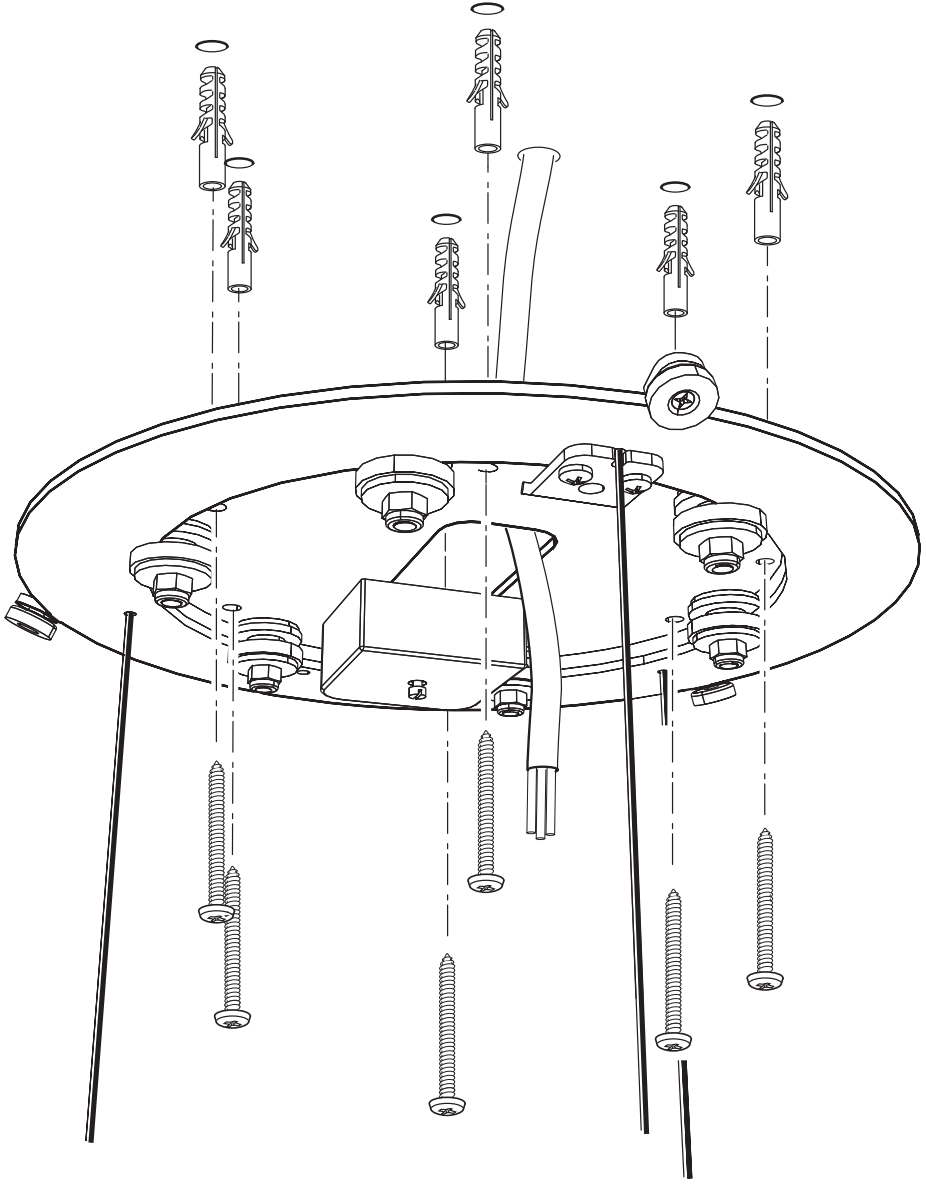
1



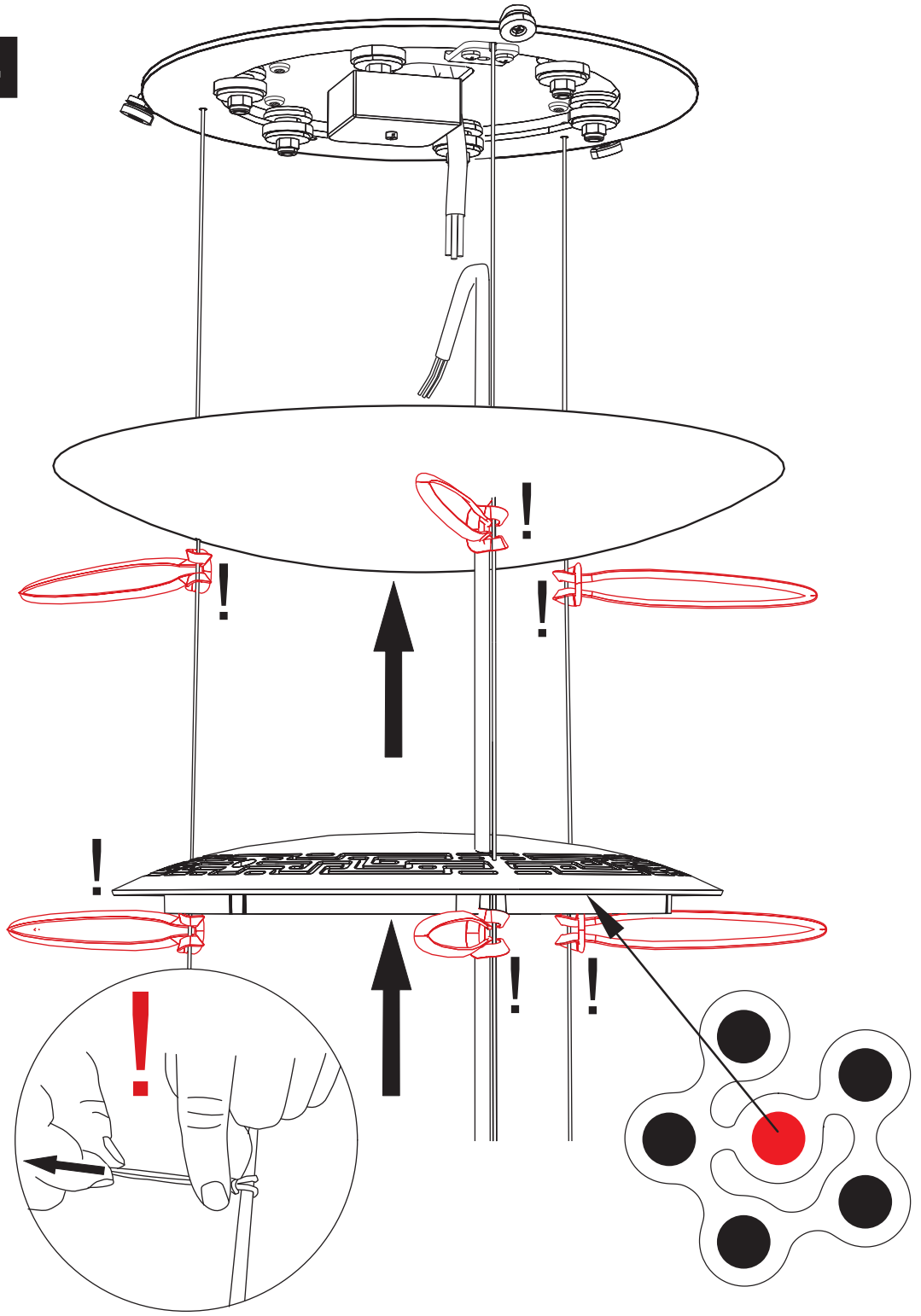
2



3

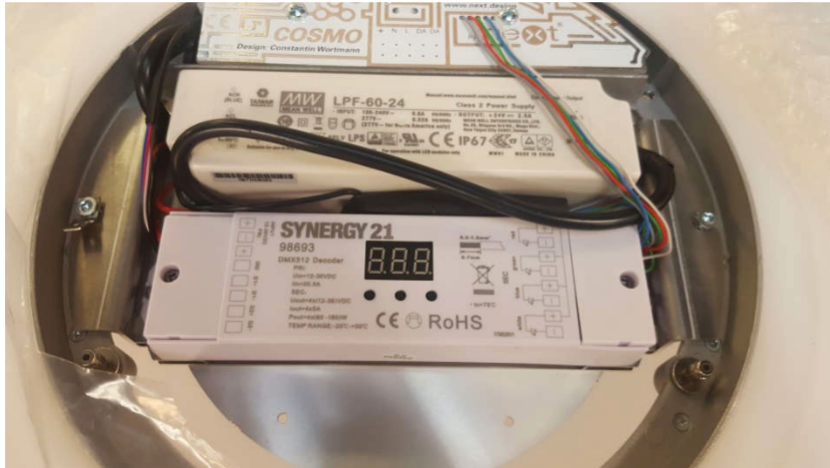


4



Hinweis zum Erreichen des hinteren Stahlseils der Aufhängung

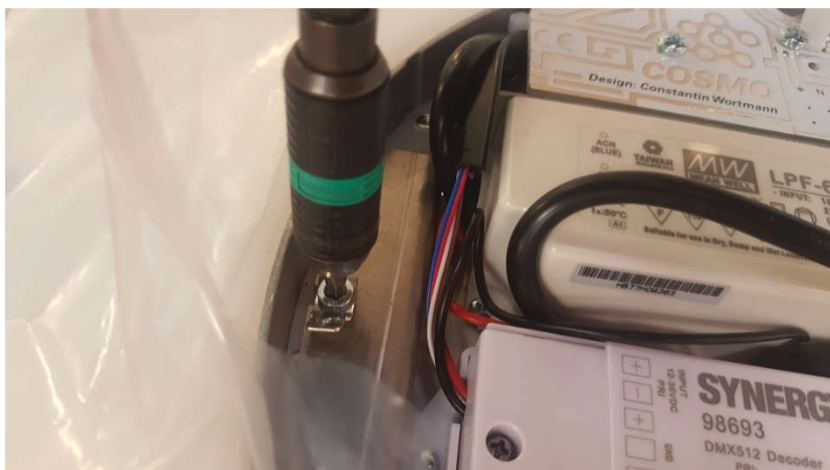
Nach dem Öffnen des Deckels für Einspeisung und Aufhängung sehen Sie die Einheit, die rechts und links an den Torxschrauben, gelöst werden muss.



Rechts



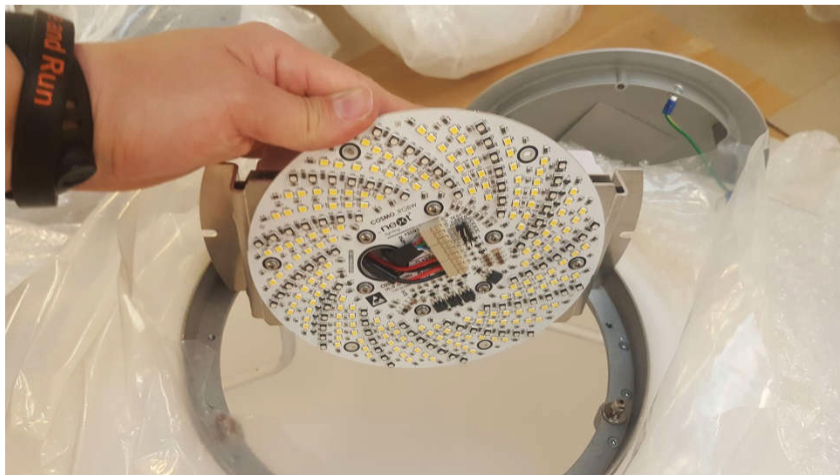
Links



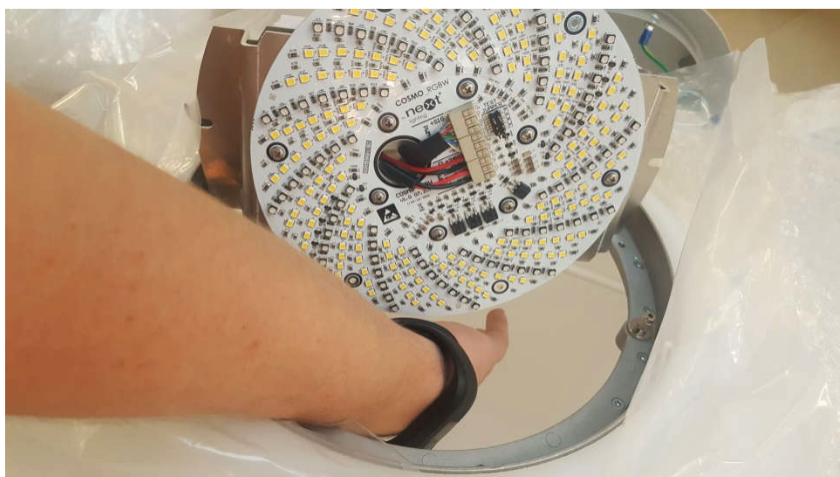
Bitte heben Sie die Einheit vorsichtig an und kippen diese nach hinten hoch, achten Sie dabei darauf das die angeschlossenen Leitungen nicht belastet werden.



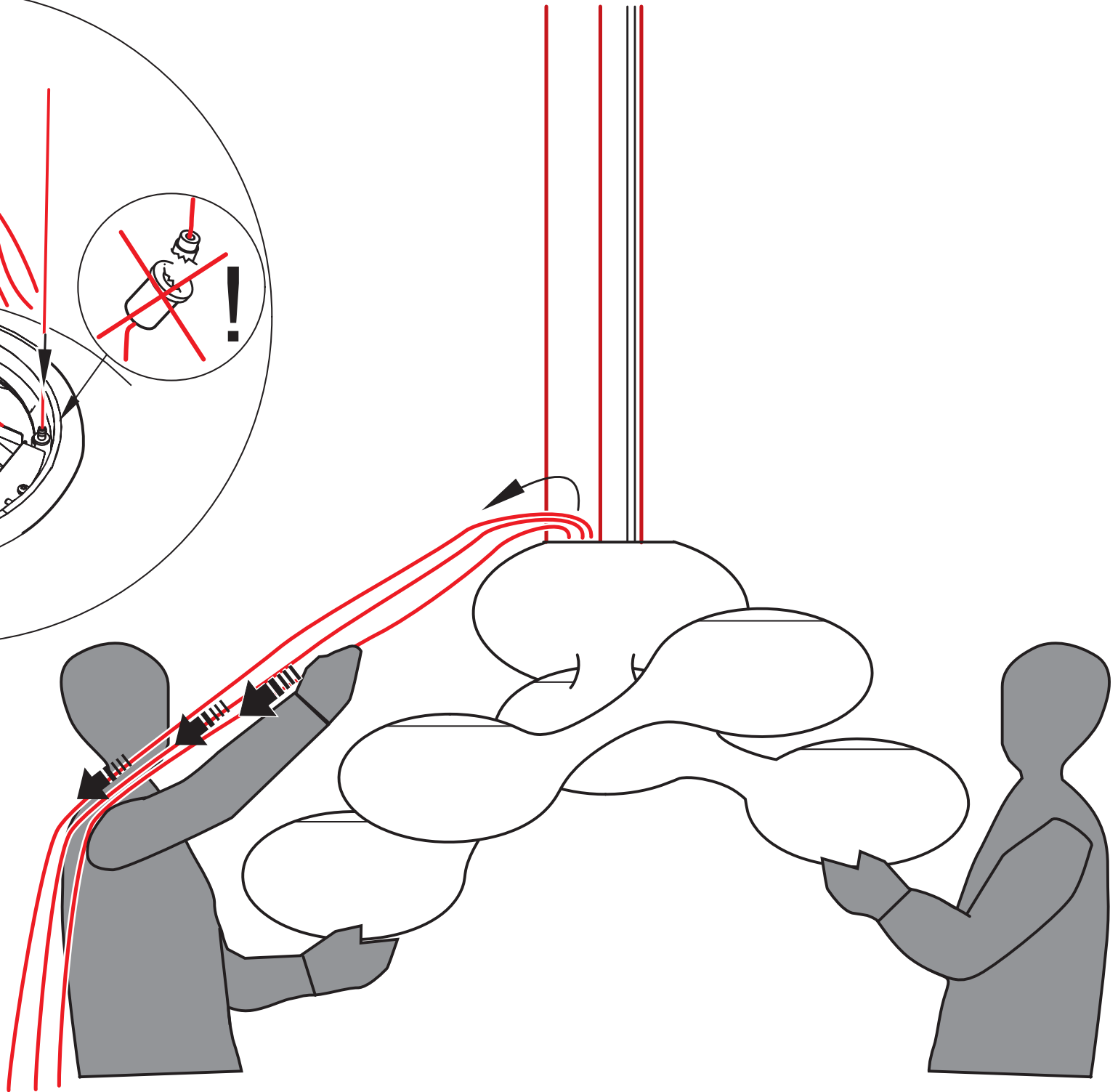
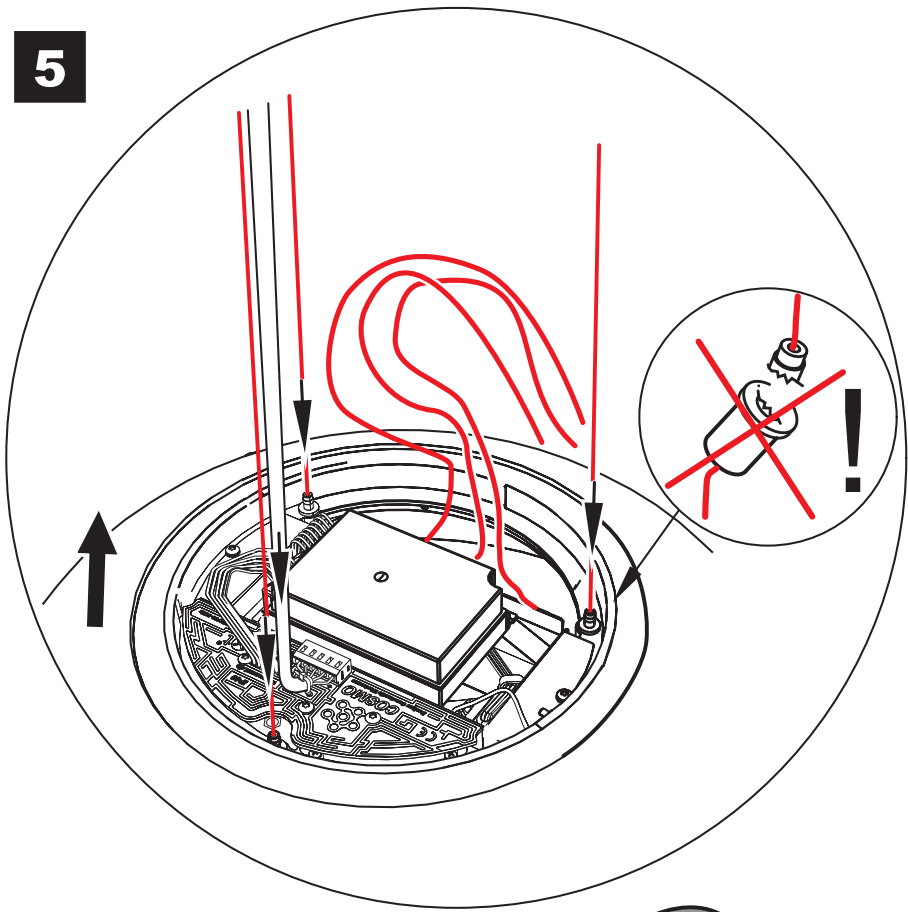
Die Platine kann somit gut aufgestellt werden



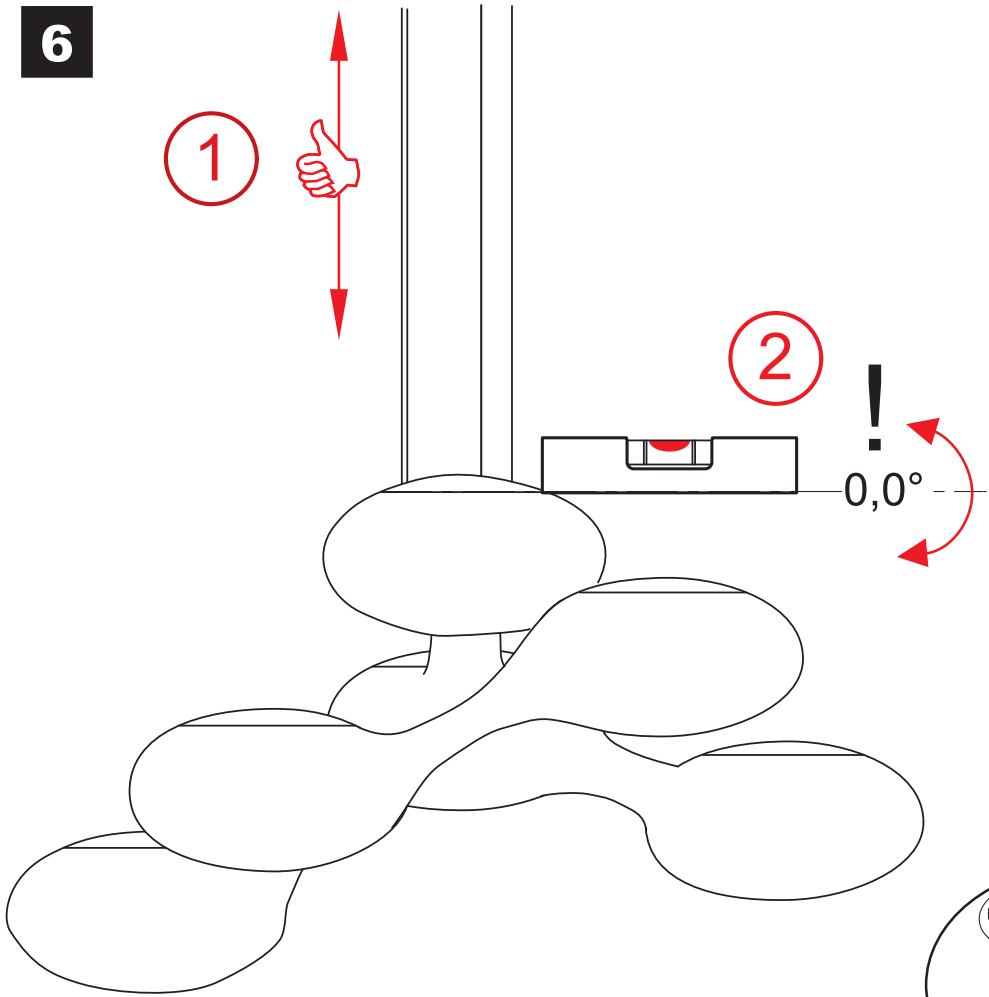
Nun ist der Platz frei um nach dem hinteren Stahlseil der Aufhängung zu greifen und passend einzukürzen. Bitte achten Sie auch in dieser Situation das Sie das Stahlseil nicht an der Platine entlang ziehen.



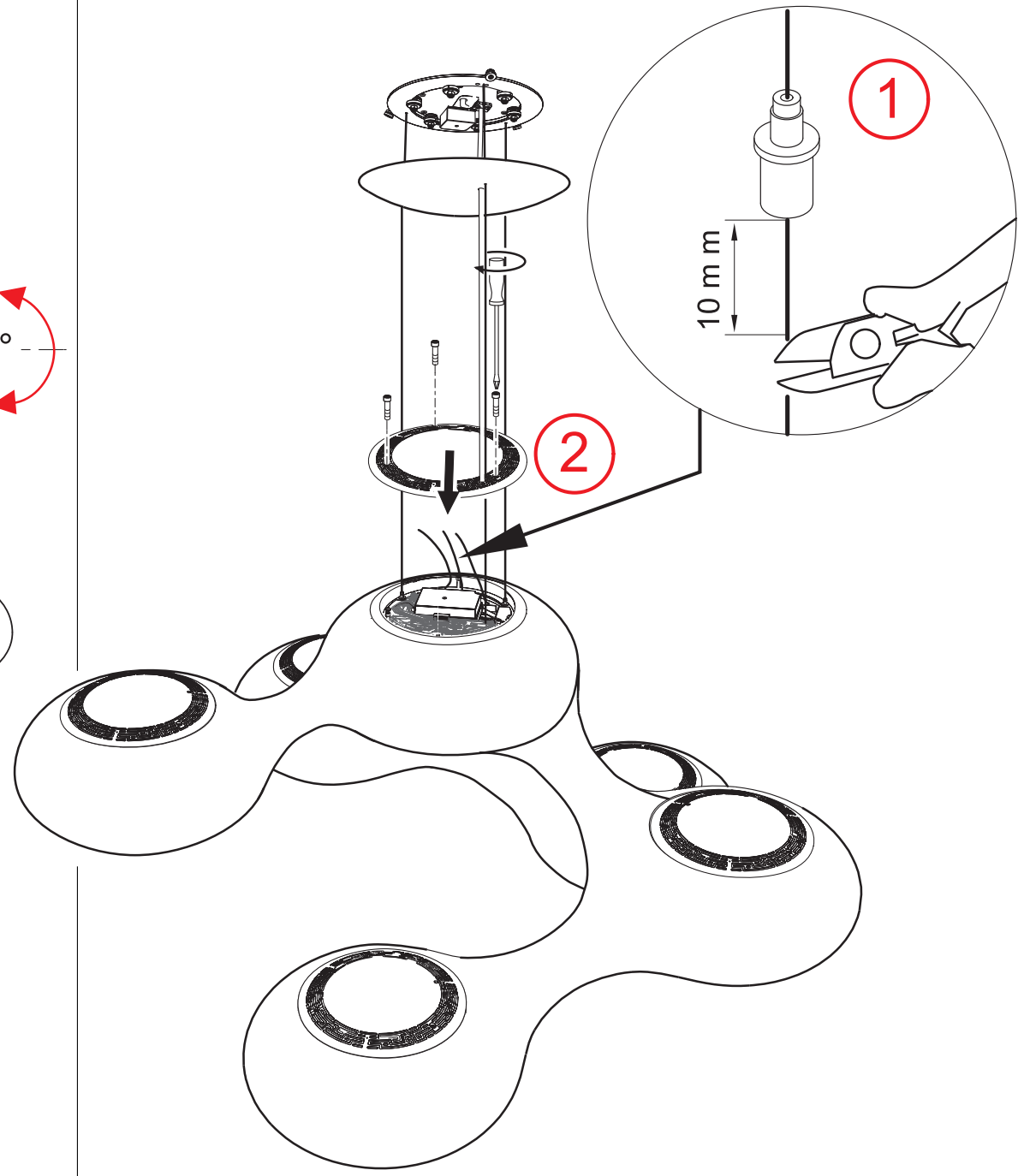
5



6



7



8

