

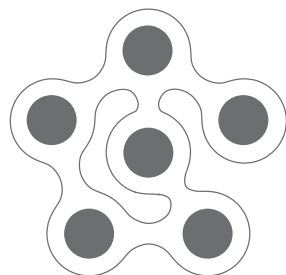
**GEBRAUCHSANLEITUNG**  
**INSTRUCTIONS**  
**INSTRUCTIONS**  
**INSTRUCCIONES**  
**ISTRUZIONI**

**next**<sup>®</sup>

the next less'n'more gmbh  
Scheidweilerstrasse 79  
D-50933 Köln

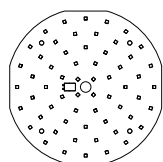
Tel.: +49 (0)221-999844-80  
Fax: +49 (0)221-999844-88

info@less-n-more.com  
www.next.design  
www.less-n-more.com



**COSMO LED IP44** DESIGN: CONSTANTIN WORTMANN, BÜRO FÜR FORM

CE IP44  220 - 240V 50/60Hz



**LED 6 x 19,6W**



**LEBENSGEFAHR!** Stromkreis abschalten und gegen Wiedereinschalten sichern! **SICHERHEITSHINWEISE** beachten!

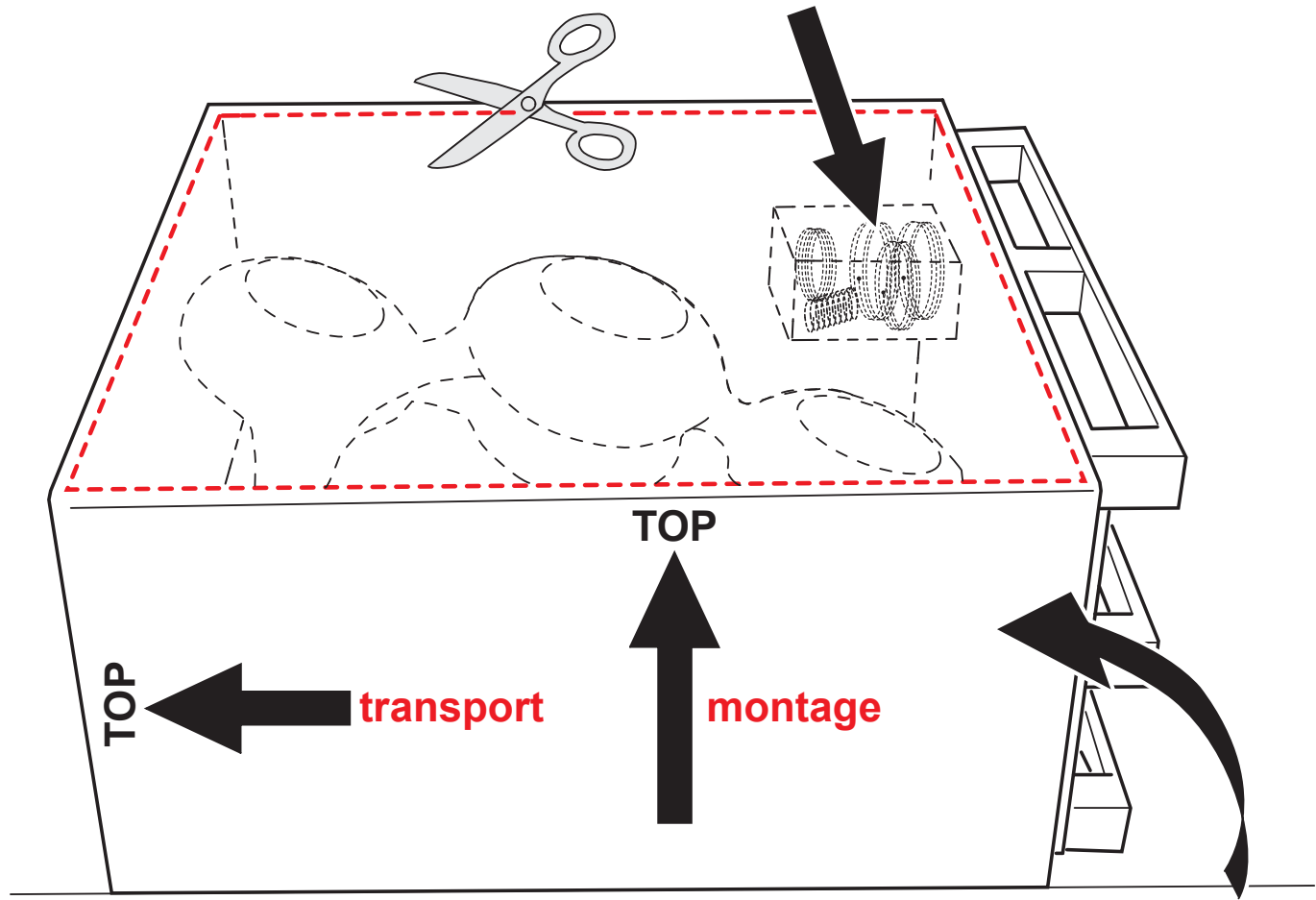
**DANGER TO LIFE!** Disconnect power supply and secure it against inadvertent reconnection! Observe **SAFETY INSTRUCTIONS!**

**RISQUE DE MORT!** Couper le circuit de courant et bloquer contre la remise en marche! Respecter les **NOTICES DE SÉCURITÉ!**

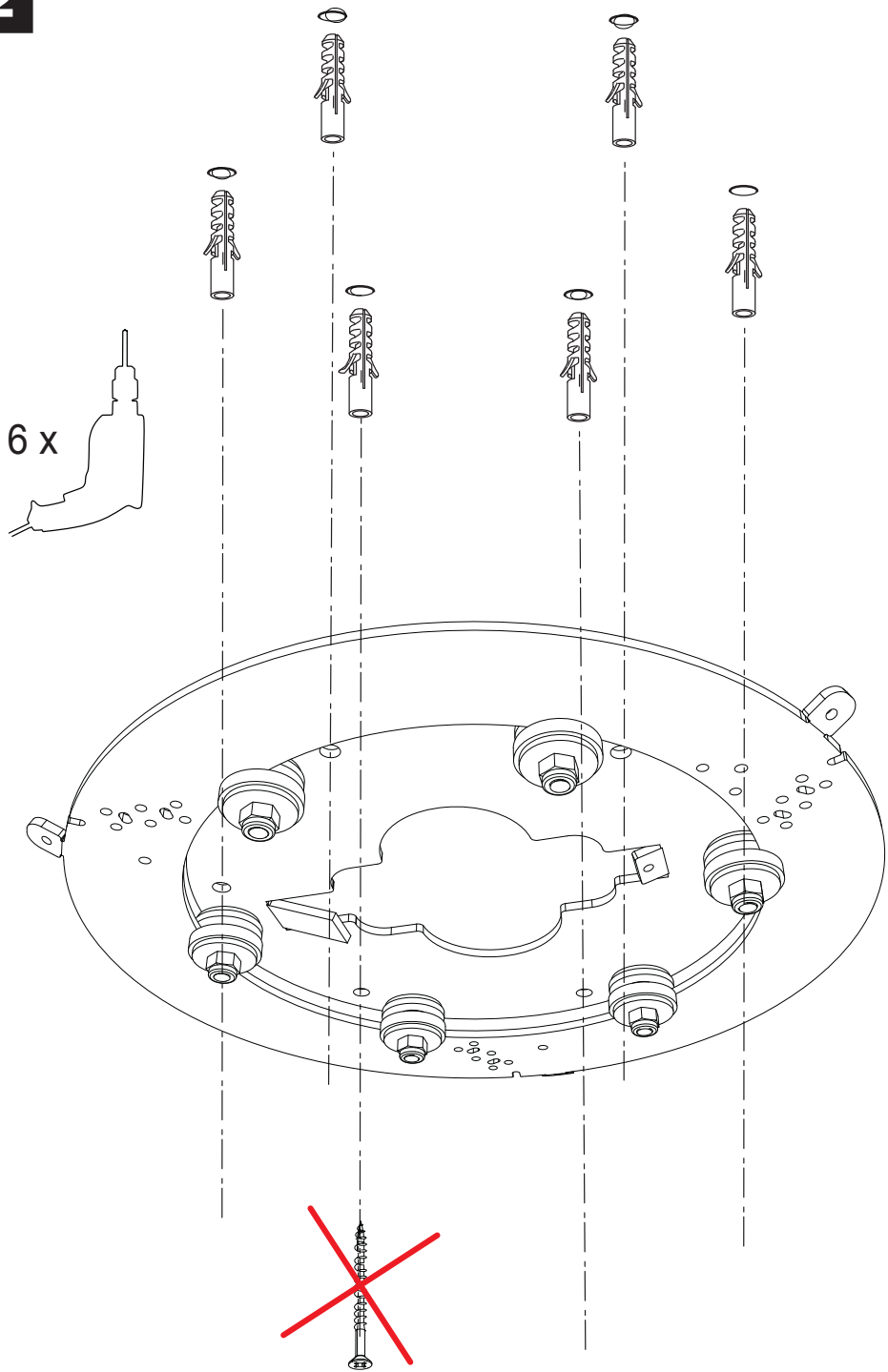
**PELIGRO DE MUERTE!** Desconectar el circuito eléctrico y asegurarlo contra una nueva conexión! Observar las **INDICACIONES DE SEGURIDAD!**

**PERICOLO DI MORTE!** Disinserire l'alimentazione elettrica e assicurare contro la riaccensione! Osservare le **INDICAZIONI DI SICUREZZA!**

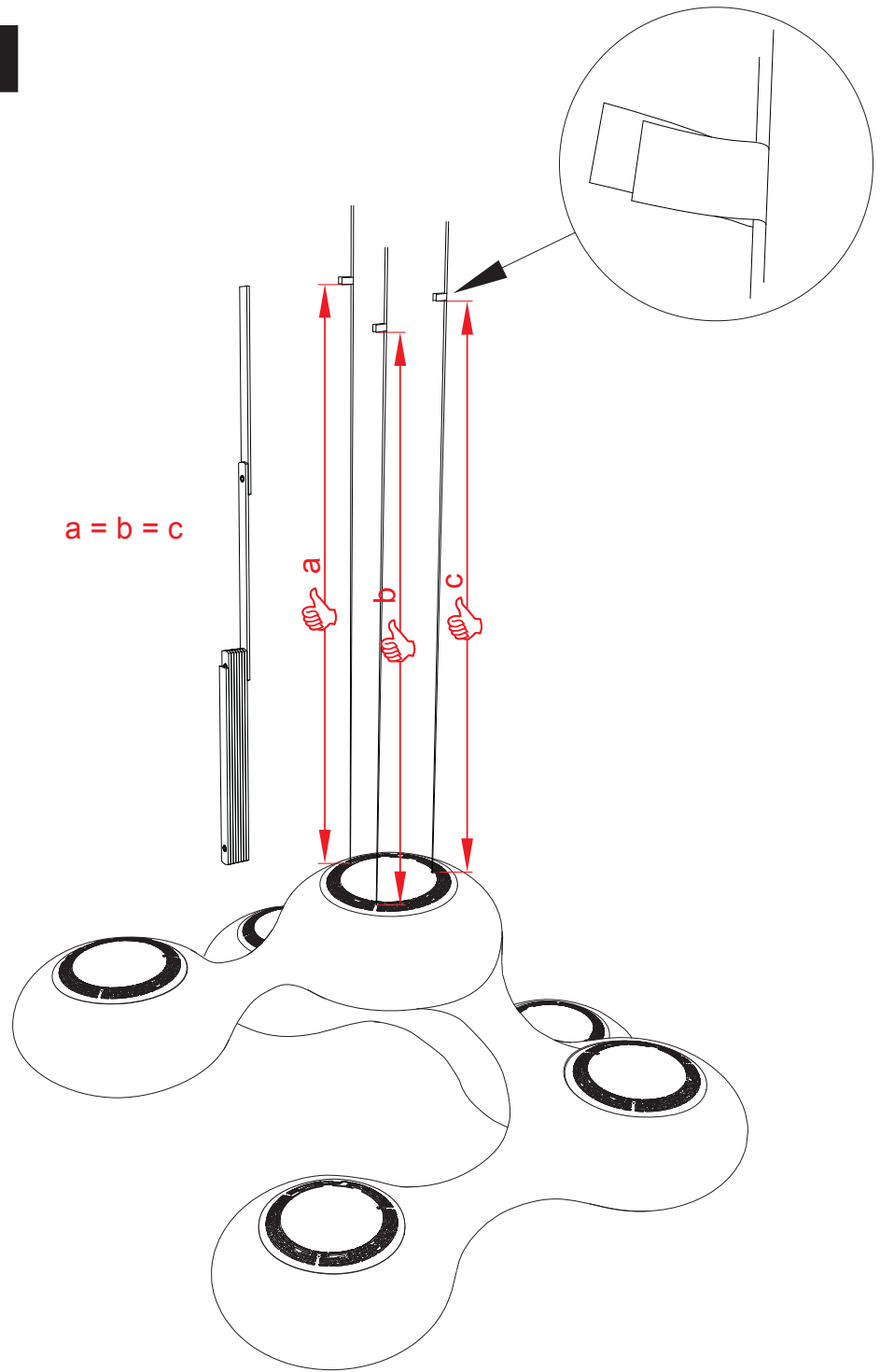
1



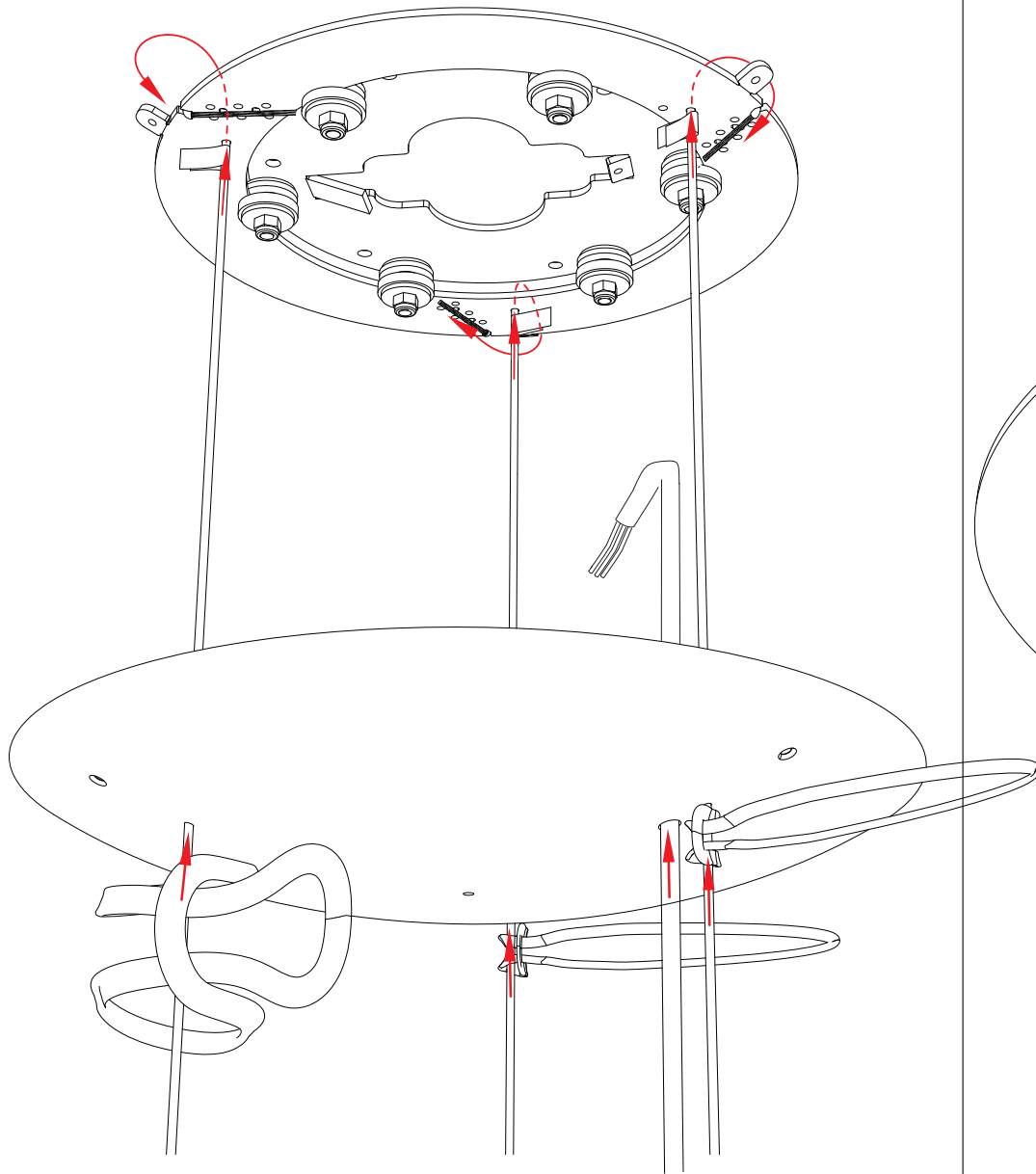
2



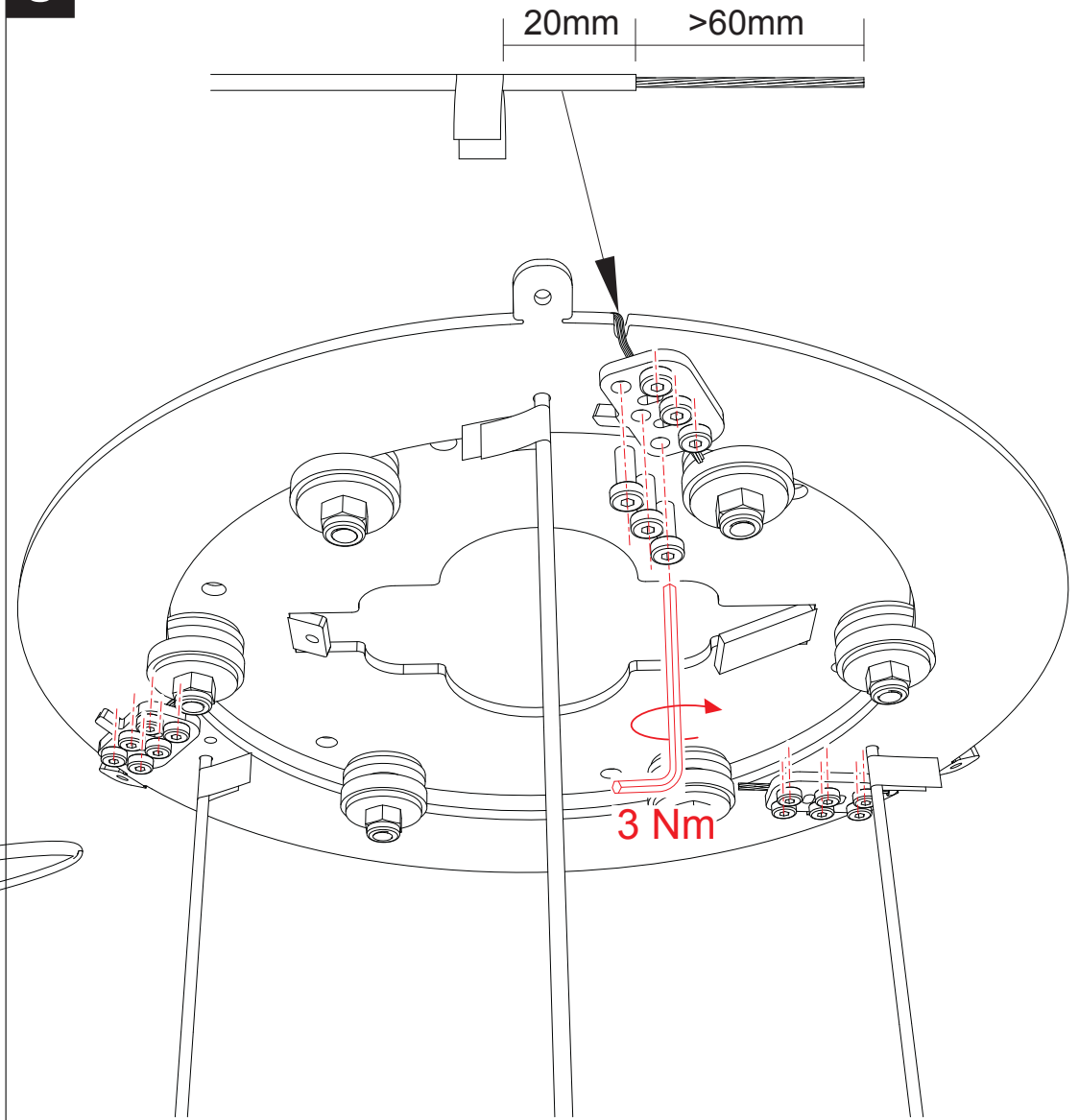
3



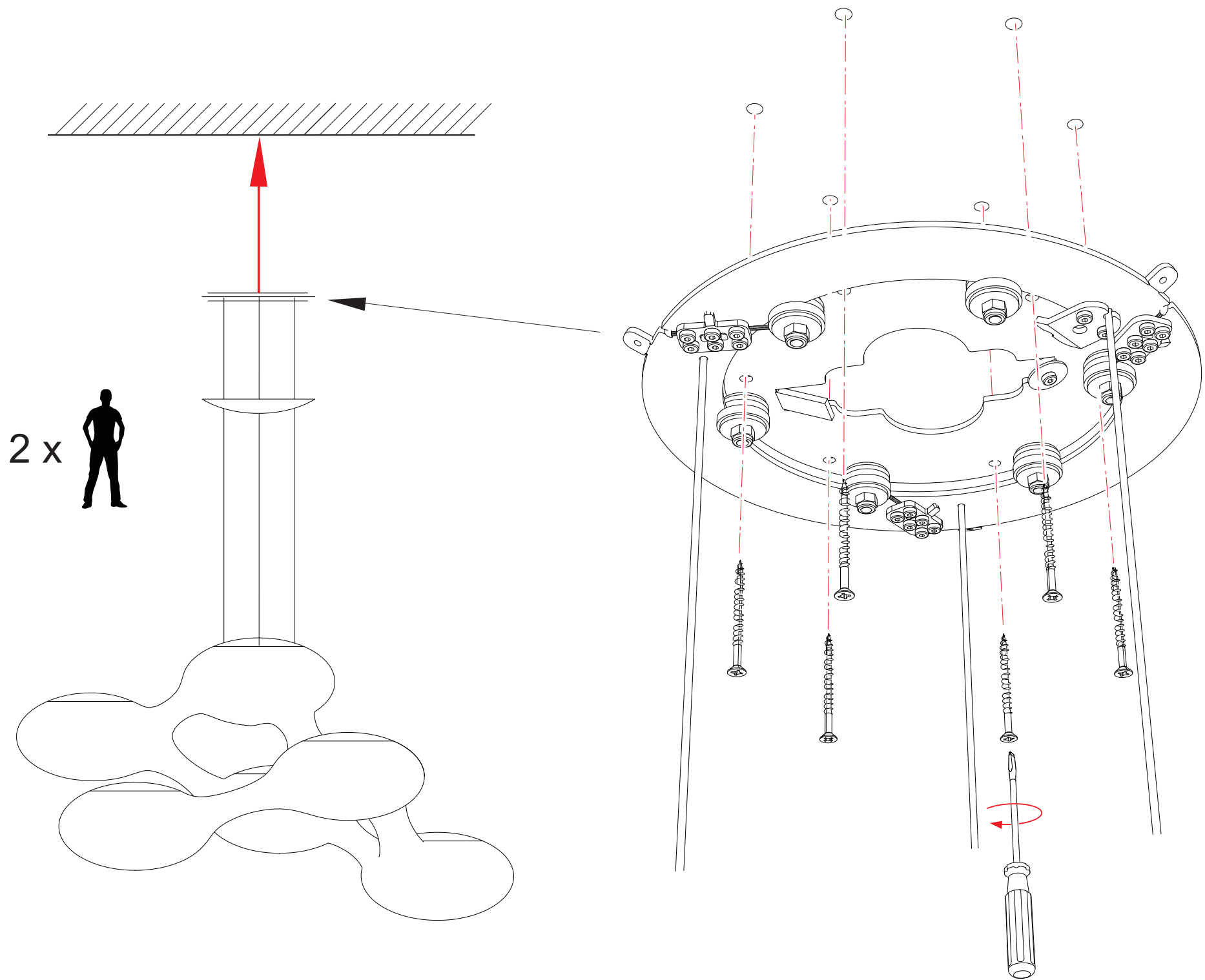
4



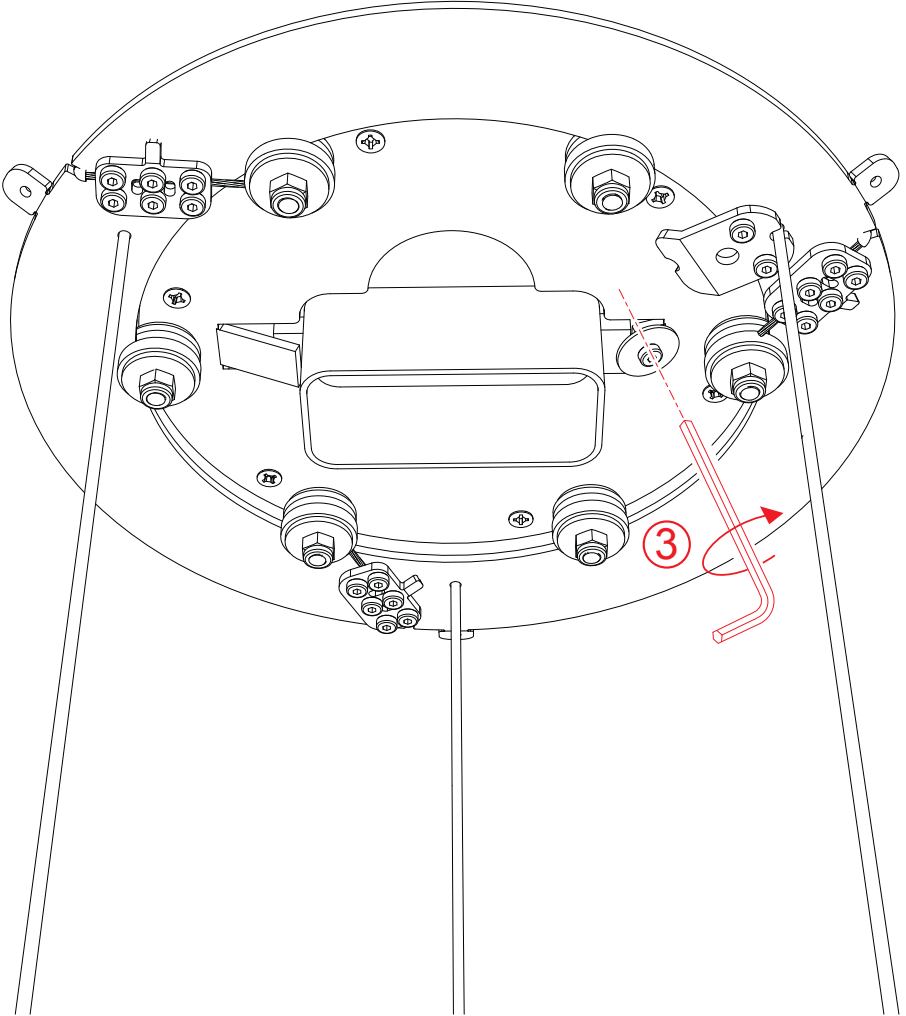
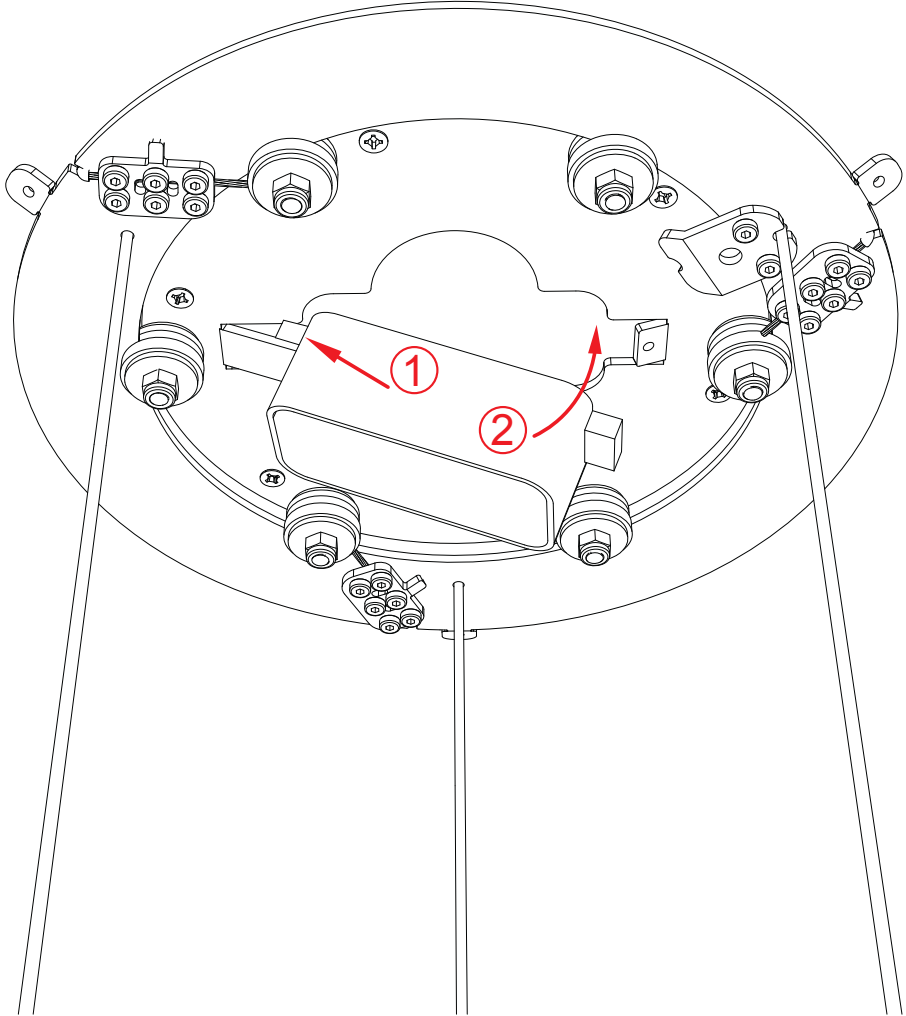
5

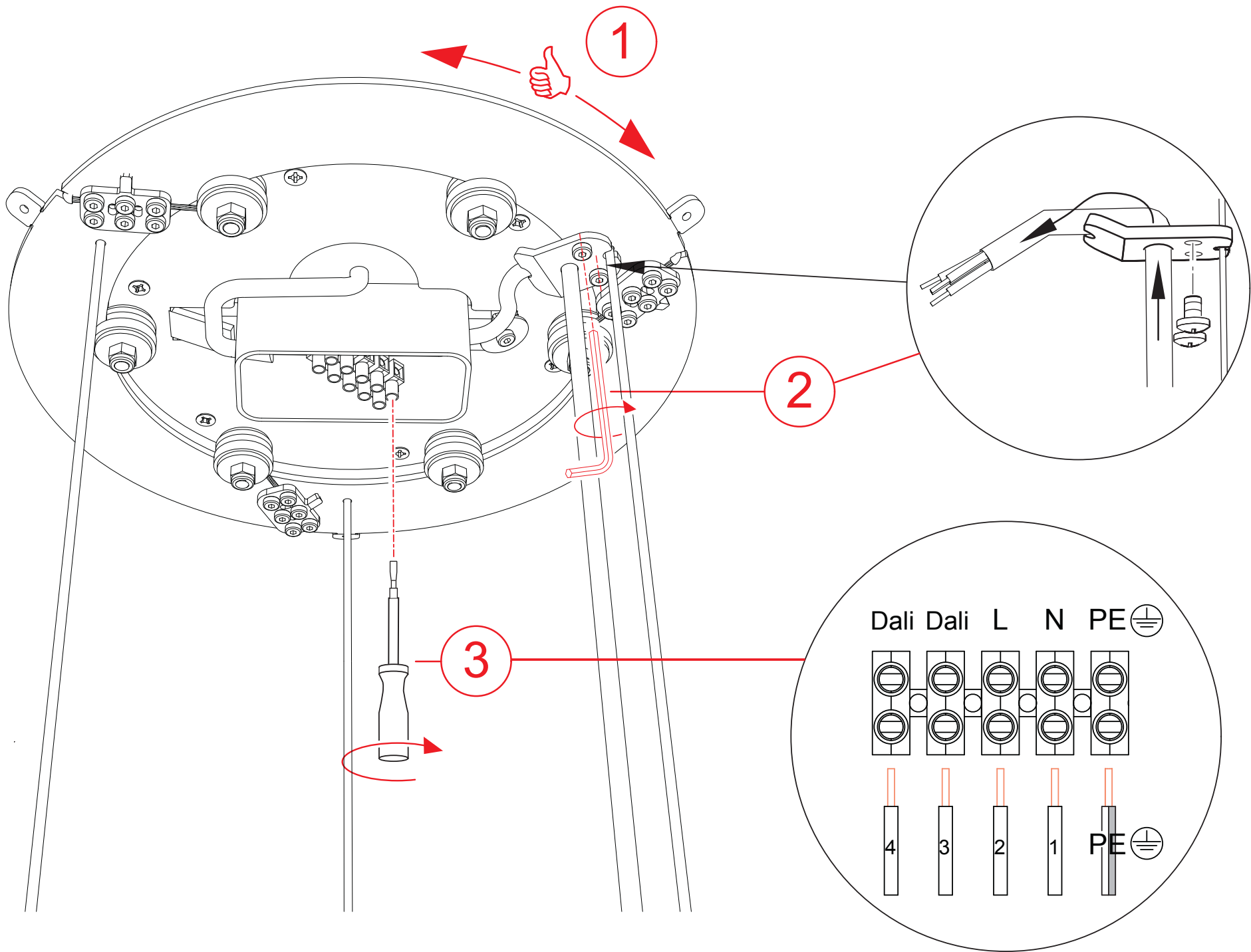


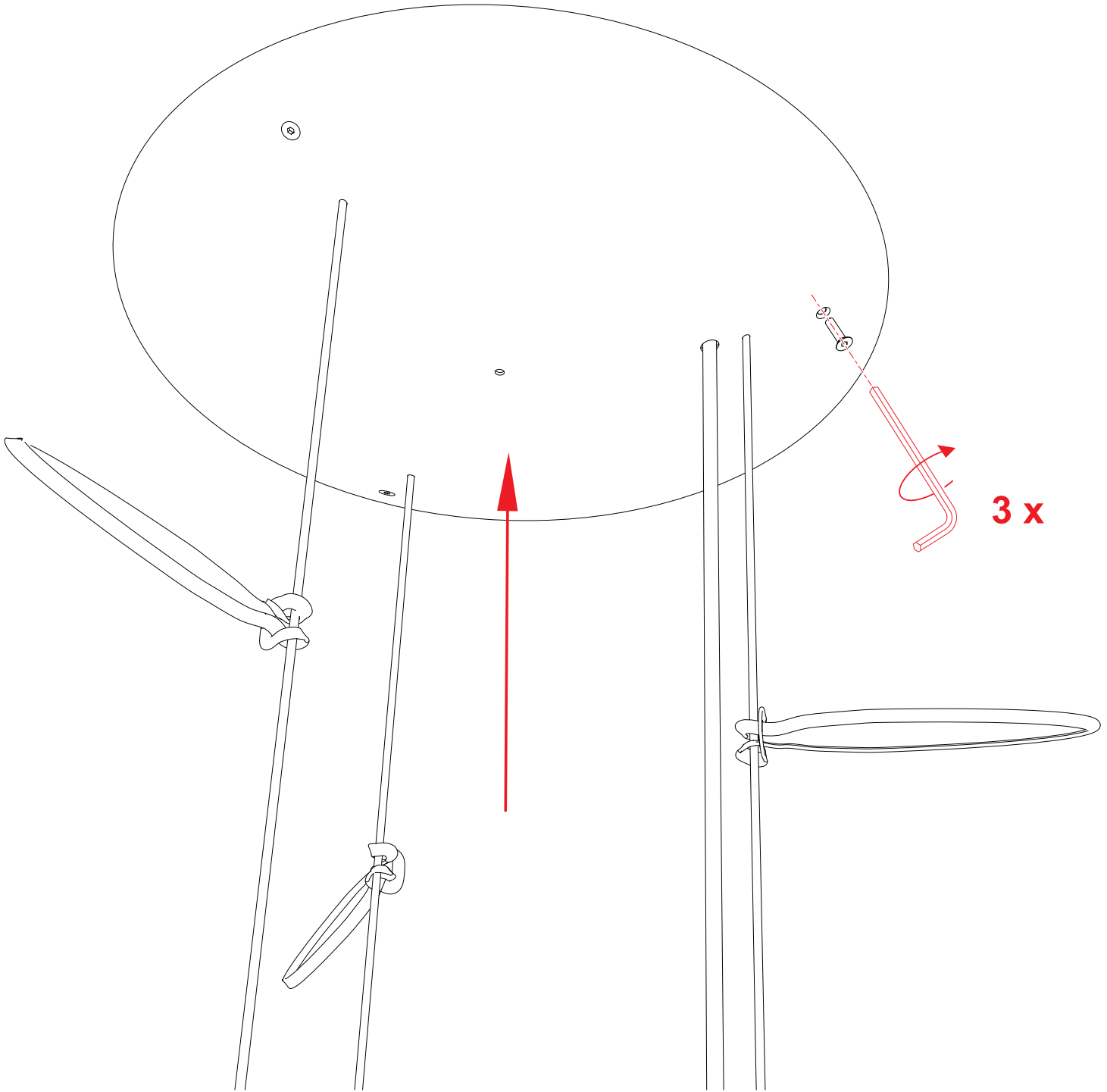
6



7

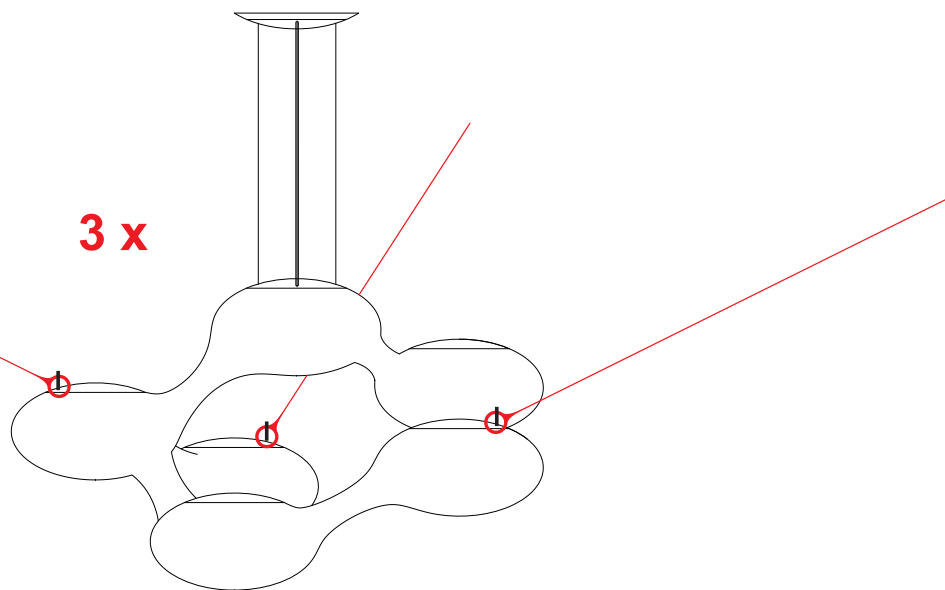
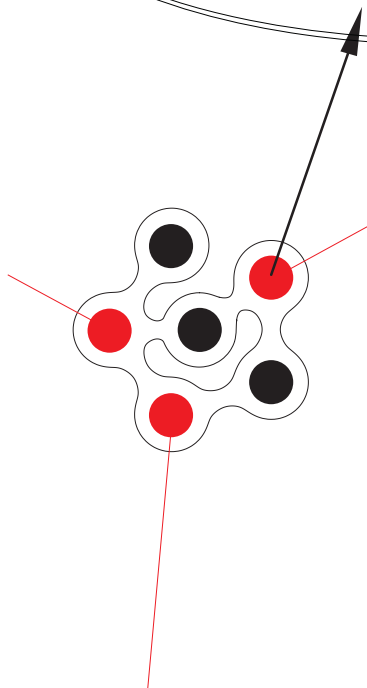
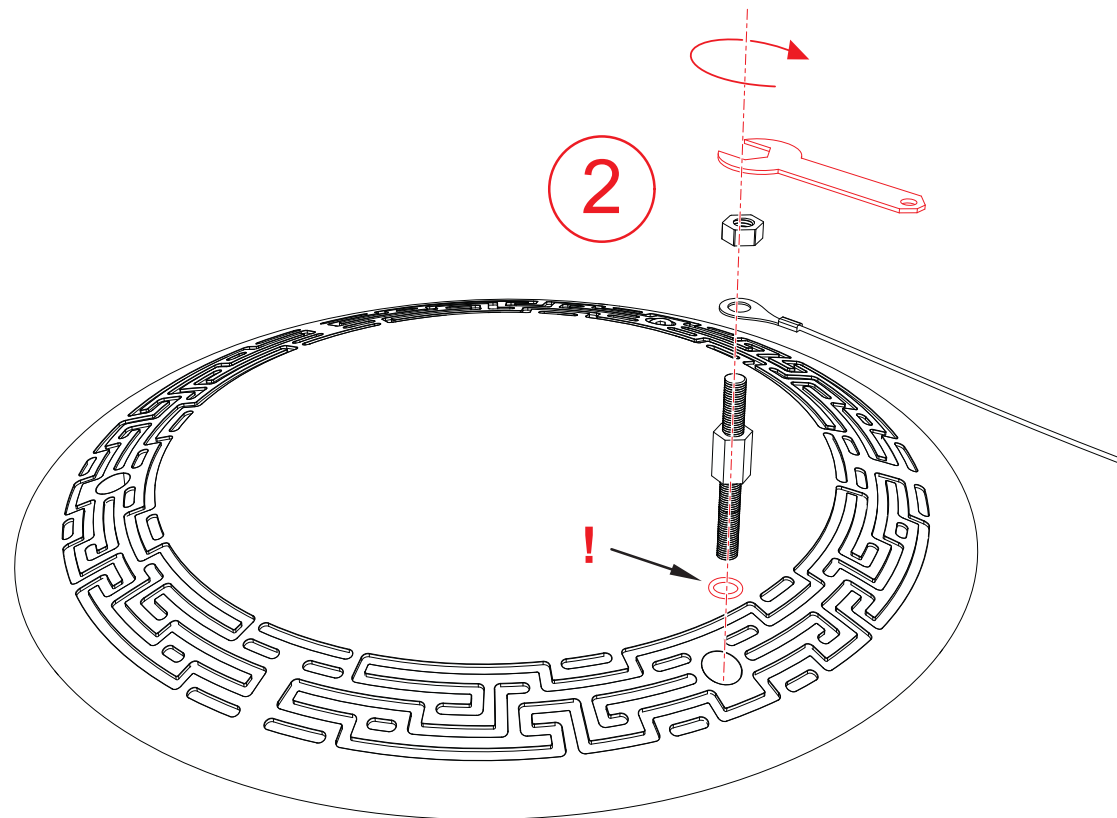
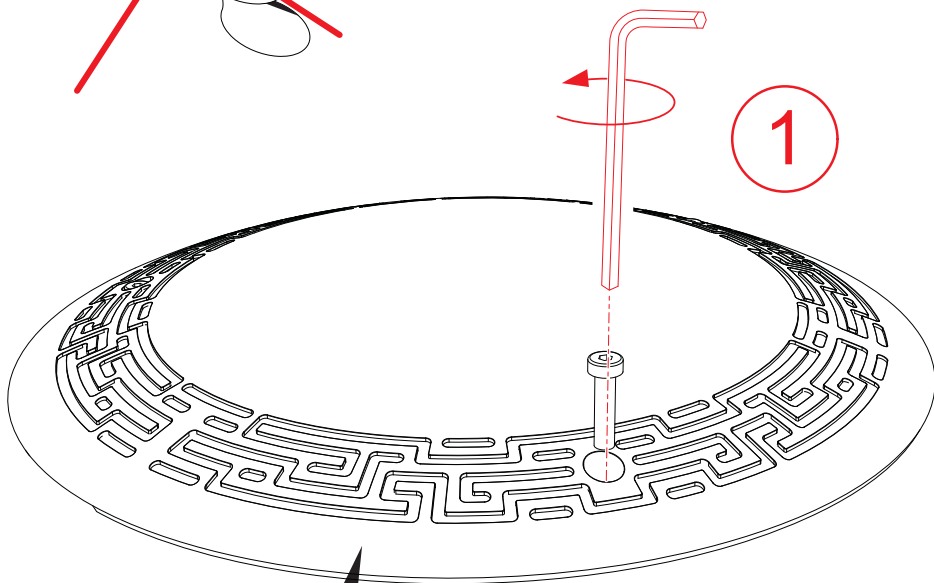
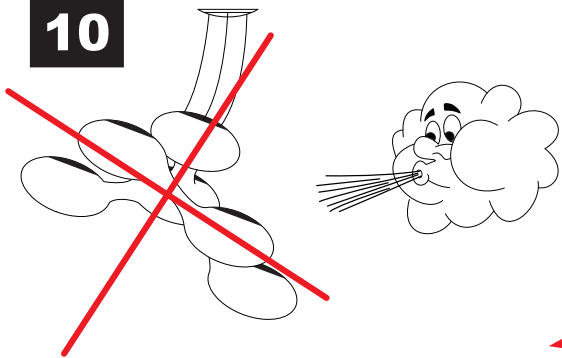


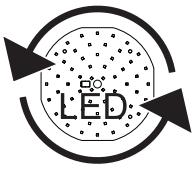




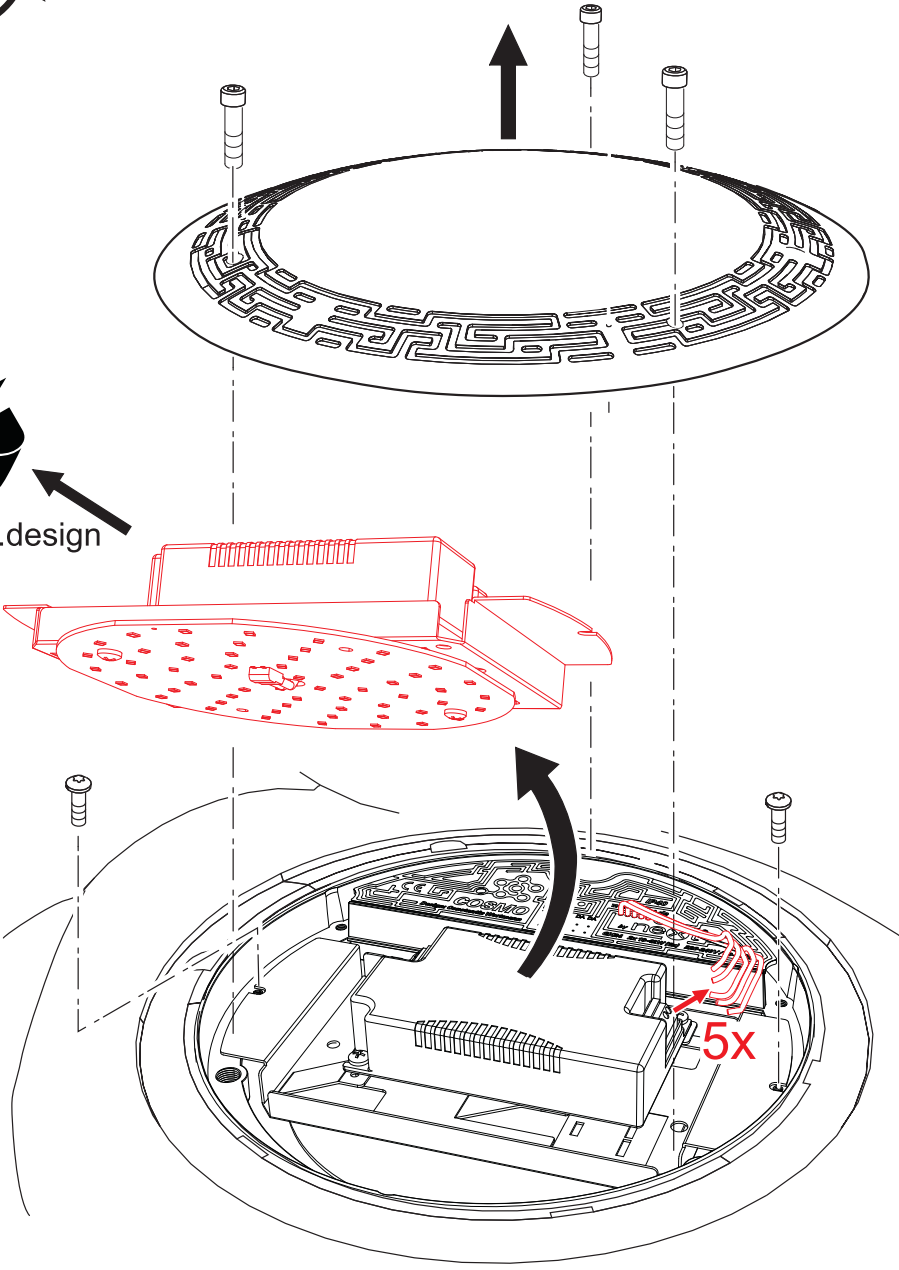


10





**A**



**B**

